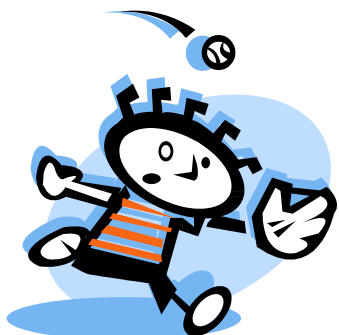


少年野球

2013年の 記録



南山ダックス



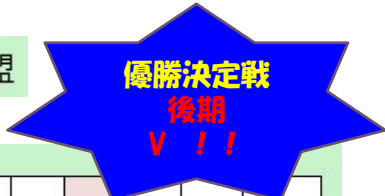
3 Taku Fuzimoto

平成25年度 A後期リーグ戦

キド・スポーツ杯

優勝	南山
準優勝	大池

北神戸軟式少年野球連盟



	1	2	3	4	5	6	7	8	9	10	11	12	順位	勝	負	分	試合数	勝点	得点	失点	勝率
	山の街	筑紫甲緑山田	桜の宮北鈴蘭	鈴蘭台	星和台	北五葉	広陵	南山	大池	桂木	ひよどり台	泉台									
1 山の街		● 2-5	○ 10-0	○ 4-3	● 3-4	○ 5-3	○ 12-4	● 2-6	● 0-4	● 0-7	○ 10-4	△ 2-2	6	5	5	1	11	16	50	42	
2 筑紫甲緑山田	○ 5-2		○ 14-0	● 1-5	● 0-4	△ 4-4	○ 6-1	● 0-11	● 1-8	● 2-12	○ 7-4	● 0-8	8	4	6	1	11	13	40	59	
3 桜の宮北鈴蘭	● 0-10	● 0-14		● 3-6	● 4-10	● 0-7	● 4-6	● 0-8	● 1-8	● 4-16	● 1-9	● 0-7	11	0	11	0	11	0	17	101	
4 鈴蘭台	● 3-4	○ 5-1	○ 6-3		○ 4-1	● 0-1	○ 5-2	● 0-1	○ 5-3	● 2-7	○ 8-1	● 1-6	5	6	5	0	11	18	39	30	
5 星和台	○ 4-3	○ 4-0	○ 10-4	● 1-4		● 0-1	● 1-3	● 2-5	● 1-3	● 0-8	○ 1-0	● 0-2	9	4	7	0	11	12	24	33	
6 北五葉	● 3-5	△ 4-4	○ 7-0	○ 1-0	○ 1-0		○ 7-2	● 2-4	● 0-4	● 2-3	○ 4-3	● 3-5	7	5	5	1	11	16	34	30	
7 広陵	● 4-12	● 1-6	○ 6-4	● 2-5	○ 3-1	● 2-7		● 3-4	● 1-2	● 0-4	○ 10-0	● 0-7	9	3	8	0	11	9	32	52	
8 南山	○ 6-2	○ 11-0	○ 8-0	○ 1-0	○ 5-2	○ 4-2	○ 4-3		△ 3-3	△ 2-2	○ 12-0	○ 3-0	1	9	0	2	11	29	59	14	
9 大池	○ 4-0	○ 8-1	○ 8-1	● 3-5	○ 3-1	○ 4-0	○ 2-1	△ 3-3		○ 5-3	○ 5-4	○ 2-1	2	9	1	1	11	28	47	20	
10 桂木	○ 7-0	○ 12-2	○ 16-4	○ 7-2	○ 8-0	○ 3-2	○ 4-0	△ 2-2	● 3-5		○ 11-1	○ 2-1	3	9	1	1	11	28	75	19	
11 ひよどり台	● 4-10	● 4-7	○ 9-1	● 1-8	● 0-1	● 3-4	● 0-10	● 0-12	● 4-5	● 1-11		● 0-2	10	1	10	0	11	3	26	71	
12 泉台	△ 2-2	○ 8-0	○ 7-0	○ 6-1	○ 2-0	○ 5-3	○ 7-0	● 0-3	● 1-2	● 1-2	○ 2-0		4	7	3	1	11	22	41	13	

拓 投手 藤本 拓

2013年シーズン



チーム	大会名 (各大会名をクリック)	No.	大会 (予定) 期間	更新日	結果
A	新人戦トーナメント大会	11	2月3日 ~ 3月3日	終了	★3位★
	前期リーグ戦	7	3月10日 ~ 4月21日	終了	★3位★
	第6回 A&B 会長杯トーナメント大会	7	4月21日 ~ 5月6日	終了	★★優勝★★
	第32回 全神戸軟式野球連盟選抜大会	7	5月12日 ~ 6月2日	終了	初戦敗退
	後期リーグ戦	8	5月19日 ~ 11月17日	終了	★★優勝★★
	第20回 A&B 天王ダム杯トーナメント大会	5	6月16日 ~ 7月15日	終了	2回戦敗退
	第31回 神戸新聞社旗争奪新緑少年野球大会	14	6月23日 ~ 7月21日	終了	2回戦敗退
	第43回 全神戸軟式少年野球選手権大会	42	8月18日 ~ 9月16日	終了	1回戦敗退
	第7回 北区長旗争奪軟式少年野球大会	3	10月13日 ~ 11月16日	終了	ベスト・
	三木市長旗 トーナメント		10月5日 ~ 10月14日		出場資格なし
	第10回ORXパファローズCUP2013少年少女軟式野球大会(兵庫)	69	4月13日 ~ 9月8日	終了	大会日程 他
B	前期リーグ戦	8	3月10日 ~ 4月29日	終了	★★優勝★★
	第6回 A&B 会長杯トーナメント大会	18	4月21日 ~ 5月6日	終了	2回戦敗退
	友愛大会	5	5月19日 ~ 7月7日	終了	★★優勝★★
	第20回 A&B 天王ダム杯トーナメント大会	12	6月16日 ~ 7月15日	終了	1回戦敗退
	後期リーグ戦	10	9月22日 ~ 11月10日	終了	★6位★
	第16回 神戸新聞社旗争奪神戸ジュニア少年野球大会	5	9月7日 ~ 10月6日	終了	ベスト8
	若鷺杯争奪少年野球大会	27	8月25日 ~ 9月1日	終了	★3位★
Jr.	前期リーグ戦	6	3月17日 ~ 5月4日	終了	★2位★
	春季トーナメント大会	2	5月6日 ~ 6月9日	終了	★★優勝★★
	第17回 会長杯Jr大会(西神戸)	33	6月16日 ~ 7月28日	終了	2回戦敗退
	後期リーグ戦	3	7月7日 ~ 11月10日	終了	★★優勝★★
	秋季会長杯トーナメント大会		9月15日 ~ 10月20日	終了	初戦敗退

投手成績

順位	背番号	投手名	防御率	試合数	イニング	自責点	失点	奪三振	四球	死球	被安打	被本塁打	投球数	暴投	勝敗	セーブ
1	3	藤本拓	1.46	42	177回1/3	37	57	64	56	7	101	3	2351	6	21勝9敗	1セーブ
2	1	桑嶋真弥	1.91	34	164回2/3	45	54	120	93	14	71	2	2687	9	16勝7敗	0セーブ
3	18	尾崎勇太	2.31	34	157回2/3	52	65	70	48	13	89	1	2154	0	14勝8敗	2セーブ
4	22	松尾育馬	0.00	1	1回0/3	0	0	0	1	0	0	0	15	0	0勝0敗	0セーブ
4	24	鬼塚晴樹	0.00	1	1回0/3	0	0	1	1	0	0	0	14	0	0勝0敗	0セーブ
6	5	奥井ヒロト	0.60	8	11回2/3	1	1	9	6	0	2	0	169	0	1勝0敗	2セーブ
7	6	小村凜央	1.75	5	16回0/3	4	4	7	5	0	9	0	220	0	2勝0敗	1セーブ
8	16	石木誠太郎	1.96	18	50回0/3	14	15	23	19	6	20	0	655	0	2勝3敗	0セーブ
9	43	天野一稀	2.01	14	48回										8勝0敗	1セーブ
10	20	小倉弘也	2.90	13	31回										3勝1敗	0セーブ
11	44	津田亮太	2.93	19	45回										4勝2敗	2セーブ
12	23	平本凌太郎	3.50	5	10回										0勝0敗	0セーブ
13	34	山崎将太	3.60	23	70回										12勝3敗	1セーブ
14	50	大西僚一朗	4.12	8	17回										3勝1敗	0セーブ
15	33	名越柊太	4.67	2	3回0/3										0勝0敗	0セーブ
16	25	村野剛嘉	5.29	13	42回										5勝4敗	0セーブ
17	36	宗村大河	5.60	2	5回0/3										0勝0敗	0セーブ
18	40	松岡大雅	6.16	9	19回1/3	17	17	16	16	4	15	0	352	0	4勝2敗	1セーブ
19	45	浅川祐希	8.75	2	4回0/3	5	6	6	3	0	1				1勝0敗	0セーブ
20	15	桂飛勇己	10.50	1	2回0/3	3	4	2	1	0	2	0	37	0	0勝0敗	0セーブ

2013年 南山ダックス 投手成績

勝 - 負

2013.12月04日現在

	藤本拓	桑島	その他	合計
公式戦	18-3 2引分	7-5	0-0	25-8
練習試合	3-6 1引分	9-2	3-1	14-8
合計	21-9	16-7	3-1	39-17

2013.12.10

投手成績

順位	背番号	投手名	防御率	試合数	イニング	自責点	失点	奪三振	四球	死球	被安打	被本塁打	投球数	暴投	勝敗	セーブ
1	3	藤本拓	1.46	42	177回 1/3	37	57	64	56	7	101	3	2351	6	21勝9敗	1セーブ
2	1	桑嶋真弥	1.91	34	164回 2/3	45	54	120	93	14	71	2	2687	9	16勝7敗	0セーブ
3	18	尾崎勇太	2.31	34	157回 2/3	52	65	70	48	13	89	1	2154	0	14勝8敗	2セーブ
4	22	松尾育馬	0.00	1	1回0/3	0	0	0	1	0	0	0	15	0	0勝0敗	0セーブ
4	24	鬼塚晴樹	0.00	1	1回0/3	0	0	1	1	0	0	0	14	0	0勝0敗	0セーブ
6	5	奥井ヒロト	0.60	8	11回2/3	1	1	9	6	0	2	0	169	0	1勝0敗	2セーブ
7	6	小村凜央	1.75	5	16回0/3	4	4	7	5	0	9	0	220	0	2勝0敗	1セーブ
8	16	石木誠太郎	1.96	18	50回0/3	14	15	23	19	6	20	0	655	0	2勝3敗	0セーブ
9	43	天野一稀	2.01	14	48回2/3	14	16	49	40	6	18	0	716	72	8勝0敗	1セーブ
10	20	小倉弘也	2.90	13	31回1/3	13	13	12	18	0	21	5	485	0	3勝1敗	0セーブ

防御率

1	藤本拓(3)	1.46
2	桑嶋真弥(1)	1.91
3	尾崎勇太(18)	2.31

勝星

1	藤本拓(3)	21
2	桑嶋真弥(1)	16
3	尾崎勇太(18)	14
4	山崎将太(34)	12
5	天野一稀(43)	8
6	村野剛嘉(25)	5
7	津田亮太(44)	4
7	松岡大雅(40)	4
9	大西僚一朗(50)	3
9	小倉弘也(20)	3

奪三振

1	桑嶋真弥(1)	120
2	尾崎勇太(18)	70
3	藤本拓(3)	64
4	津田亮太(44)	56
5	山崎将太(34)	52
6	天野一稀(43)	49
7	石木誠太郎(16)	23
8	村野剛嘉(25)	20
9	大西僚一朗(50)	16
9	松岡大雅(40)	16

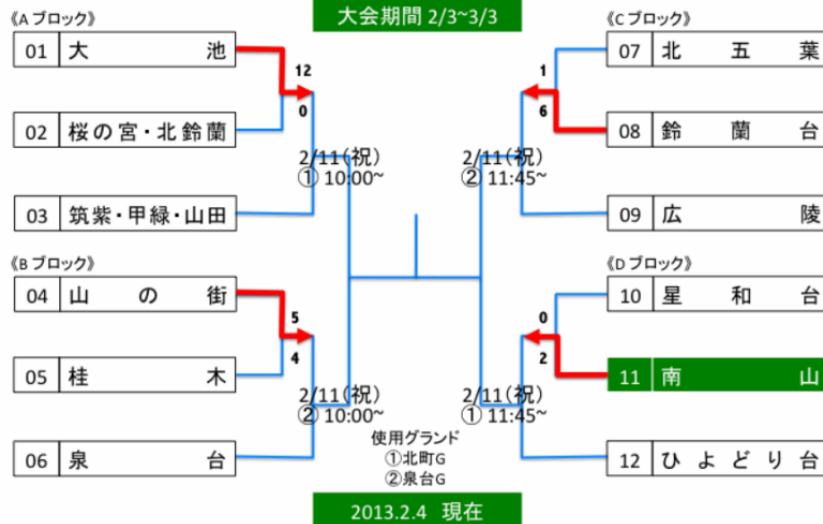
セーブ

1	津田亮太(44)	2
1	尾崎勇太(18)	2
1	奥井ヒロト(5)	2
4	天野一稀(43)	1
4	松岡大雅(40)	1
4	山崎将太(34)	1
4	藤本拓(3)	1
4	小村凜央(6)	1

01

2月3日

平成25年度 A新人戦トーナメント大会



試合日

2013年02月03日 第1試合目

年度・主催

2013年度 A主催

大会・回戦・グラウンド

A新人戦トーナメント大会 1回戦 泉台グラウンド

チーム名

1 2 3 4 5 6 7 total

南山ダックス

0 0 0 0 2 0 0 2

星和台

0 0 0 0 0 0 0 0

先攻バッテリー

桑嶋-天場

後攻バッテリー

宮崎-伊藤

長打

《安打数:2本》

内容

2-0 ノーヒットノーラン ファインプレーも。

打順	守備位置	選手名	1	2	3	4	5	6	7	打点	盗塁	盗失	得点	失策	美技
1	三塁手	奥井ヒロト(5)	三ゴ		三ゴ		三ゴ			0	0	0	0	0	0
2	一塁手	藤本拓(3)	一ゴ			一ゴ		投ゴ		0	0	0	0	0	0
3	遊撃手	小村凜央(6)	中安			二ゴ		二飛		0	1	0	0	0	0
4	投手	桑嶋真弥(1)	三ゴ			左安		投ゴ		0	1	0	0	0	0
5	左翼手	河野泰聖(7)		三振		投ゴ		投ゴ		0	0	0	0	0	1
6	捕手	天場啓人(2)		中飛			四球	三ゴ		0	1	0	1	0	0
7	二塁手	東一空我(4)		投ゴ			三犠	三ゴ		0	0	0	0	0	0
8	中堅手	大島康平(10)			一ゴ		投犠			0	1	0	1	0	0
9	右翼手	仲田有志(8)			三振		三ゴ			0	0	0	0	0	0

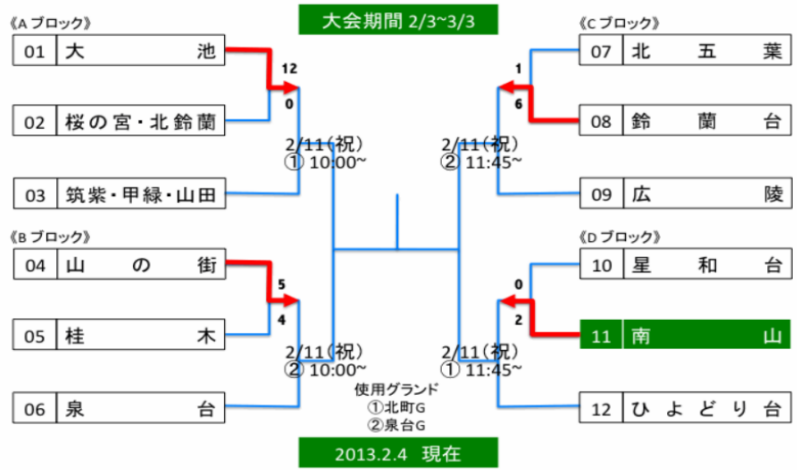
VS 星和台

投手名	イニング数	自責点	失点	三振	四球	死球	被安	被本	投球数	暴投	勝敗
桑嶋真弥(1)	7回	0	0	9	1	0	0	0	87		勝

02

2月11日

平成25年度 A新人戦トーナメント大会



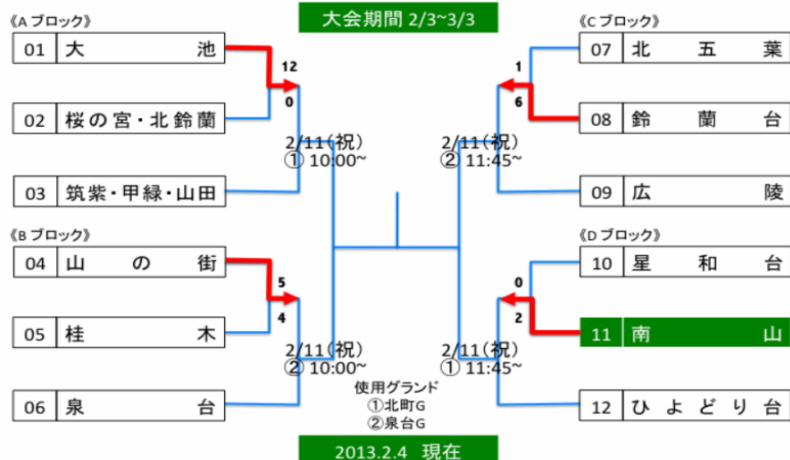
試合日	2013年02月11日 第1試合目					
年度・主催	2013年度 A主催					
大会・回戦・グラウンド	A新人戦トーナメント大会 2回戦 北町グラウンド					
チーム名	1	2	3	4	5	total
ひよどり台	0	0	1	0	0	1
南山ダックス	0	0	4	1	3	8
先攻バッテリー						
後攻バッテリー	藤本・桑嶋-天場					

打順	守備位置	選手名	1	2	3	4	5	6	7	打点	盗塁	盗失	得点	失策	美技
1	遊撃手	小村凜央(6)	四球		投野	二ゴ①				1	1	1	1	0	0
2	三塁手	奥井ヒロト(5)	遊飛		遊ゴ	遊ゴ	死球			0	1	0	1	0	0
3	捕手	天場啓人(2)	右安		投犠①	四球	一ゴ①			2	2	0	1	0	0
4	一塁手	桑嶋真弥(1)		死球	四球	二ゴ	投ゴ①			1	1	0	1	0	0
-	投手	桑嶋真弥(1)				四球	四球			0	1	0	2	0	0
5	左翼手	河野泰聖(7)		一ゴ	左安1		右2			1	1	0	1	0	0
6	二塁手	東一空我(4)		捕邪	左飛		遊内①			1	0	0	1	0	0
7	投手	藤本拓(3)			一内					0	0	0	0	0	0
-	一塁手	藤本拓(3)								0	0	0	0	0	0
8	中堅手	大島康平(10)			捕内					0	0	0	0	0	0
-	DH	仲田有志(8)								0	0	0	0	0	0
9	右翼手	松安大稚(11)	四球		投野	二ゴ	遊失			0	1	1	1	0	0
-	右翼手	的場令恩(9)								0	0	0	0	0	0
9	DH	松安大稚(11)								0	0	0	0	0	0

VS ひよどり台

投手名	イニング数	自責点	失点	三振	四球	死球	被安	被本	投球数	暴投	勝敗
藤本拓(3)	4回	1	1	1	1		3		52		勝
桑嶋真弥(1)	1回			1					11		-

平成25年度 A新人戦トーナメント大会



試合日

2013年02月17日 第1試合目

年度・主催

2013年度 A主催

大会・回戦・グラ
ンドA新人戦トーナメント大会 3回戦 北町グラ
ンド

チーム名

1 2 3 4 5 6 7 total

南山ダックス

0 0 0 0 0 0 0 0

鈴蘭台

0 0 0 0 1 0 X 1

先攻バッテリー

桑嶋-天場

打順	守備位置	選手名	1	2	3	4	5	6	7	打点	盗塁	盗失	得点	失策	美技
1	遊撃手	小村凜央(6)	三邪		一ゴ		中飛		二ゴ	0	0	0	0	0	0
2	三塁手	奥井ヒロト(5)	二ゴ		左飛			遊飛		0	0	0	0	0	0
3	捕手	天場啓人(2)	中安			遊安		遊安		0	3	0	0	0	0
4	投手	桑嶋真弥(1)	三振			投犠		中飛		0	0	0	0	0	0
5	左翼手	河野泰聖(7)		四球		投野		四球		0	1	0	0	0	0
6	一塁手	藤本拓(3)		四球		投ゴ		遊飛		0	0	0	0	0	0
7	二塁手	東一空我(4)		投犠			三失	遊飛		0	0	1	0	0	0
8	中堅手	大島康平(10)		三振			遊飛	一ゴ		0	0	0	0	0	0
9	右翼手	仲田有志(8)			投飛		左安	四球		0	2	0	0	0	0

VS 鈴蘭台

投手名	イニング数	自責点	失点	三振	四球	死球	被安	被本	投球数	暴投	勝敗
桑嶋真弥(1)	6回	1	1	4	5	1			97		負

04

3月3日

練習試合

VS 広陵

投手名	イニング数	自責点	失点	三振	四球	死球	被安	被本	投球数	暴投	勝敗
藤本拓(3)	5回		1	2	1		2		71		勝
桑嶋真弥(1)	2回	2	3	1	3		3		54		-

試合日	2013年03月03日 第1試合目							
年度・主催	2013年度 A主催							
大会・回戦・グラウンド	練習試合 1回戦							
チーム名	1	2	3	4	5	6	7	total
南山ダックス	1	0	0	2	0	1	8	12
広陵	0	0	0	1	0	2	1	4
先攻バッテリー	藤本・桑嶋-天場							

打順	守備位置	選手名	1	2	3	4	5	6	7	7	打点	盗塁	盗失	得点	失策	美技
1	三塁手	奥井ヒロト(5)	左安		中安		遊ゴ		四球	投ゴ	0	2	0	2	0	0
2	遊撃手	小村凜央(6)	投犠		二ゴ		中安		四球	捕飛	0	1	0	1	0	0
3	捕手	天場啓人(2)	投犠①			中安		二飛	中安①		2	0	0	2	0	0
4	一塁手	桑嶋真弥(1)	遊飛			四球		四球			0	1	0	2	0	0
-	投手	桑嶋真弥(1)						四球①			1	0	0	1	0	0
5	左翼手	河野泰聖(7)		遊ゴ		中安①		三振	四球①		2	0	0	1	0	0
6	二塁手	東一空我(4)		投飛		投犠		三失	左安①		1	1	0	1	0	0
7	投手	藤本拓(3)		一ゴ		投ゴ①					1	0	0	0	0	0
-	右翼手	的場令恩(9)						左2②			2	0	0	1	0	0
8	中堅手	仲田有志(8)			三ゴ	三振					0	0	0	0	0	0
-	右翼手	松安大稚(11)							右2②		2	0	0	0	0	0
9	中堅手	大島康平(10)			遊飛		遊飛				0	0	0	0	0	0
-	一塁手	大島康平(10)						四球	右安		0	3	0	1	0	0
DF	DH	松安大稚(11)						投ゴ			0	0	0	0	0	0
-	DH	的場令恩(9)						投ゴ			0	0	0	0	0	0

05

前期リーグ戦 1回戦

VS 山の街

3月10日

試合日	2013年03月10日 第1試合目						
年度・主催	2013年度 A主催						
大会・回戦・グラウンド	前期リーグ戦 1回戦 北町グランド						
チーム名	1	2	3	4	5	6	total
山の街	0	0	0	1	1	0	2
南山ダックス	4	1	0	0	0	0	5
先攻バッテリー							
後攻バッテリー	桑嶋・奥井-天場						

打順	守備位置	選手名	1	1	2	3	4	5	6	打点	盗塁	盗失	得点	失策	美技
1	三塁手	奥井ヒロト(5)	四球	遊ゴ		二飛				0	1	0	1	0	0
-	投手	奥井ヒロト(5)							投ゴ	0	0	0	0	0	0
2	遊撃手	小村凜央(6)	投失		左2		遊ゴ			0	0	0	2	0	0
3	捕手	天場啓人(2)	投内		投犠		三ゴ			0	0	0	1	0	0
4	投手	桑嶋真弥(1)	捕犠		左2 ①		投飛			1	0	0	0	0	0
-	三塁手	桑嶋真弥(1)								0	0	0	0	0	0
5	左翼手	河野泰聖(7)	二内 ②		三振			三振		2	1	0	1	0	0
6	二塁手	東一空我(4)	捕飛		四球			四球		0	1	1	0	0	0
7	一塁手	藤本拓(3)	四球		投ゴ			捕邪		0	0	0	0	0	0
8	右翼手	的場令恩(9)	死球			三ゴ				0	0	0	0	0	0
9	中堅手	大島康平(10)	四球 ①			左邪			一ゴ	1	0	0	0	0	0
DF	DH	松安大稚(11)							三振	0	0	0	0	0	0

前期 リーグ戦 2 回戦

06

VS 広陵

3月20日

試合日	2013年03月20日 第1試合目					
年度・主催	2013年度 A主催					
大会・回戦・グラウンド	前期リーグ戦 2回戦					
チーム名	1	2	3	4	5	total
広陵	0	0	0	0	0	0
南山ダックス	0	2	0	3	2	7
先攻バッテリー						
後攻バッテリー	桑嶋-天場					
長打	(二)桑嶋真弥 藤本拓《安打数:6本》					

打順	守備位置	選手名	1	2	3	4	5	6	7	打点	盗塁	盗失	得点	失策	美技
1	三塁手	奥井ヒロト(5)	二飛		三振		四球			0	0	0	0	0	0
2	遊撃手	小村凜央(6)	二ゴ		二ゴ		四球			0	0	0	0	0	0
3	捕手	天場啓人(2)	投ゴ			三ゴ	遊失			0	0	0	0	0	0
4	投手	桑嶋真弥(1)		左安		左2	四球			0	0	0	0	0	0
5	左翼手	河野泰聖(7)		四球		三振				0	0	0	0	0	0
-	DH	松安大稚(11)					四球			0	0	0	0	0	0
6	二塁手	東一空我(4)		投犠①		左安①				2	0	0	0	0	0
7	一塁手	藤本拓(3)		左2①		四球				1	0	0	0	0	0
8	右翼手	的場令恩(9)		三ゴ		三安①				1	0	0	0	0	0
-	右翼手	仲田有志(8)								0	0	0	0	0	0
9	中堅手	大島康平(10)			捕飛	右安①				1	0	0	0	0	0

投手名	イニング数	自責点	失点	三振	四球	死球	被安	被本	投球数	暴投	勝敗
桑嶋真弥(1)	5回	0	0	2	4	0	0	0	73	0	勝

前期 リーグ戦 3 回戦

07

VS 桂木

3月24日

試合日

2013年03月24日 第1試合目

年度・主催

2013年度 A主催

大会・回戦・グラ
ウンド

前期リーグ戦 3回戦 泉台グラウンド

チーム名

1	2	3	4	5	6	7	total
---	---	---	---	---	---	---	-------

南山ダックス

0	1	0	1	0	0	0	2
---	---	---	---	---	---	---	---

桂木

2	0	0	0	0	2	X	4
---	---	---	---	---	---	---	---

先攻バッテリー

桑嶋-天場

打順	守備位置	選手名	1	2	3	4	5	6	7	打点	盗塁	盗失	得点	失策	美技
1	三塁手	奥井ヒロト(5)	二ゴ		三振		中飛		遊飛	0	0	0	0	0	0
2	遊撃手	小村凜央(6)	捕邪		左飛		一ゴ		遊飛	0	0	0	0	0	0
3	捕手	天場啓人(2)	遊安		捕飛			投ゴ		0	1	0	0	0	0
4	投手	桑嶋真弥(1)	左飛			中安		左2		0	0	0	1	0	0
5	左翼手	河野泰聖(7)		一ゴ		投ゴ		死球		0	0	0	0	0	0
6	二塁手	東一空我(4)		四球		投ゴ		投ゴ		0	0	0	1	0	0
7	一塁手	藤本拓(3)		右安		右安①		投犠		1	1	0	0	0	0
8	右翼手	的場令恩(9)		投犠①		三振		四球		1	0	0	0	0	0
9	中堅手	大島康平(10)		一飛			捕邪	三振		0	0	0	0	0	0
-	-	仲田有志(8)							三ゴ	0	0	0	0	0	0

投手名

イニング数

自責点

失点

三振

四球

死球

被安

被本

投球数

暴投

勝敗

桑嶋真弥(1)

6回

4

4

2

2

1

4

1

105

負

前期 リーグ戦 4 回戦

08

VS 北五葉

3月31日

試合日	2013年03月31日 第1試合目							
年度・主催	2013年度 A主催							
大会・回戦・グラウンド	前期リーグ戦 4回戦 泉台グラウンド							
チーム名	1	2	3	4	5	6	7	total
北五葉	0	0	0	0	0	0	0	0
南山ダックス	0	1	0	0	3	0	X	4
先攻バッテリー								
後攻バッテリー	桑嶋一天場							

打順	守備位置	選手名	1	2	3	4	5	6	7	打点	盗塁	盗失	得点	失策	美技
1	三塁手	奥井ヒロト(5)	三振		右2		捕邪			0	1	0	0	0	0
2	遊撃手	小村凜央(6)	二ゴ		中飛		死球			0	0	0	0	0	0
3	捕手	天場啓人(2)	三ゴ			二ゴ	中2②			2	0	0	0	0	0
4	投手	桑嶋真弥(1)		中2		一邪	一飛			0	0	0	1	0	0
5	左翼手	河野泰聖(7)		二犠		三振		中安		0	1	0	0	0	0
6	二塁手	東一空我(4)		遊犠①			三振	死球		1	0	0	0	0	0
7	一塁手	藤本拓(3)		投ゴ			一安	一邪		0	1	0	1	0	0
8	右翼手	的場令恩(9)			三振					0	0	0	0	0	0
-	右翼手	仲田有志(8)					四球			0	0	0	1	0	0
8	右翼手	松安大稚(11)						遊ゴ		0	0	0	0	0	0
9	中堅手	大島康平(10)			右安		二失			0	1	0	1	0	0

投手名	イニング数	自責点	失点	三振	四球	死球	被安	被本	投球数	暴投	勝敗
桑嶋真弥(1)	7回			6	1		1		83		勝

前期 リーグ戦 5 回戦

09

VS 大池

4月07日

試合日	2013年04月07日 第1試合目							
年度・主催	2013年度 A主催							
大会・回戦・グラウンド	前期リーグ戦 5回戦 北町グランド							
チーム名	1	2	3	4	5	6	7	total
大池	0	0	2	0	0	0	2	4
南山ダックス	0	0	0	1	0	0	0	1
先攻バッテリー								
後攻バッテリー	桑嶋-天場							

打順	守備位置	選手名	1	2	3	4	5	6	7	打点	盗塁	盗失	得点	失策	美技
1	三塁手	奥井ヒロト(5)	三ゴ			三振		一飛		0	0	0	0	0	0
2	遊撃手	小村凜央(6)	遊飛			中安		遊飛		0	0	0	1	0	0
3	捕手	天場啓人(2)	三ゴ			遊安		一飛		0	0	0	0	0	0
4	投手	桑嶋真弥(1)		左飛		投失			二飛	0	0	1	0	1	0
5	一塁手	藤本拓(3)		捕邪		右飛			三飛	0	0	0	0	0	0
6	二塁手	東一空我(4)		投飛			遊失		三ゴ	0	0	0	0	0	0
7	左翼手	河野泰聖(7)			一ゴ		三振			0	0	0	0	0	0
8	右翼手	仲田有志(8)			二ゴ		右安			0	0	0	0	0	0
9	中堅手	大島康平(10)			二ゴ		捕ゴ			0	0	0	0	0	0

投手名	イニング数	自責点	失点	三振	四球	死球	被安	被本	投球数	暴投	勝敗
桑嶋真弥(1)	7回	4	4	8	4	3	7		124		負

練習試合 1

10

VS だいち

4月14日

試合日	2013年04月14日 第1試合目							
年度・主催	2013年度 A主催							
大会・回戦・グラウンド	練習試合 2回戦 緑ヶ丘スポーツ公園							
チーム名	1	2	3	4	5	6	7	total
南山ダックス	1	0	0	0	0	0	1	2
だいち	0	0	0	0	1	0	0	1
先攻バッテリー	藤本・奥井ー天場							
後攻バッテリー								
長打	(二)藤本拓 (本)桑嶋真弥 《安打数:3本》							

打順	守備位置	選手名	1	2	3	4	5	6	7	打点	盗塁	盗失	得点	失策	美技
1	投手	藤本拓(3)	石2		中安					0	1	0	1	0	0
-	一塁手	藤本拓(3)						一ゴ		0	0	0	0	0	0
2	三塁手	奥井ヒロト(5)	一ゴ		三ゴ					0	0	0	0	0	0
-	投手	奥井ヒロト(5)						遊ゴ		0	0	0	0	0	0
3	遊撃手	小村凜央(6)	三ゴ①			三飛			中飛	1	0	0	0	0	0
4	一塁手	桑嶋真弥(1)	中ゴ			捕邪				0	0	0	0	0	0
-	三塁手	桑嶋真弥(1)							左本①	1	0	0	1	0	0
5	捕手	天場啓人(2)		右飛		三ゴ			二ゴ	0	0	0	0	0	0
6	左翼手	仲田有志(8)		遊ゴ			四球		四球	0	2	0	0	0	0
7	二塁手	東一空我(4)		投ゴ			二ゴ		四球	0	1	0	0	0	0
8	右翼手	的場令恩(9)			三振		三振			0	0	0	0	0	0
-	中堅手	河野泰聖(7)							四球	0	0	0	0	0	0
9	中堅手	大島康平(10)			二ゴ			二飛		0	0	0	0	0	0
-	右翼手	大島康平(10)							投ゴ	0	0	0	0	0	0

投手名	イニング数	自責点	失点	三振	四球	死球	被安	被本	投球数	暴投	勝敗
藤本拓(3)	4回	0	0	0	1		1				-
奥井ヒロト(5)	3回	1	1	2	2						勝

練習試合 2

11

VS だいち

4月14日

試合日	2013年04月14日 第2試合目				
年度・主催	2013年度 A主催				
大会・回戦・グラウンド	練習試合 3回戦 緑ヶ丘スポーツ公園				
チーム名	1	2	3	4	total
だいち	0	0	0	0	0
南山ダックス	1	0	4	0	5
先攻バッテリー					
後攻バッテリー	小村-天場				

打順	守備位置	選手名	1	2	3	3	4	打点	盗塁	盗失	得点	失策	美技
1	遊撃手	奥井ヒロト(5)	四球		四球	一邪		0	2	0	2	0	0
2	一塁手	藤本拓(3)	三犠				一ゴ	0	0	0	0	0	0
-	一塁手	大島康平(10)			一失			0	0	0	1	0	0
3	投手	小村凜央(6)	二ゴ		投安		一邪	0	1	0	1	0	0
4	三塁手	桑嶋真弥(1)	中安		中ゴ①		右3	1	1	0	0	1	0
5	左翼手	仲田有志(8)	三振		投失		遊ゴ	0	0	0	1	0	0
-	右翼手	仲田有志(8)						0	0	0	0	0	0
6	捕手	天場啓人(2)		右飛	中安			0	0	0	0	0	0
7	右翼手	的場令恩(9)		二ゴ	右飛			0	0	0	0	0	0
8	中堅手	河野泰聖(7)		投失	四球			0	0	0	0	0	0
9	二塁手	東一空我(4)		右飛	四球			0	0	0	0	0	0

前ハーフアローズカップ 1 回戦

12

VS 武庫が丘

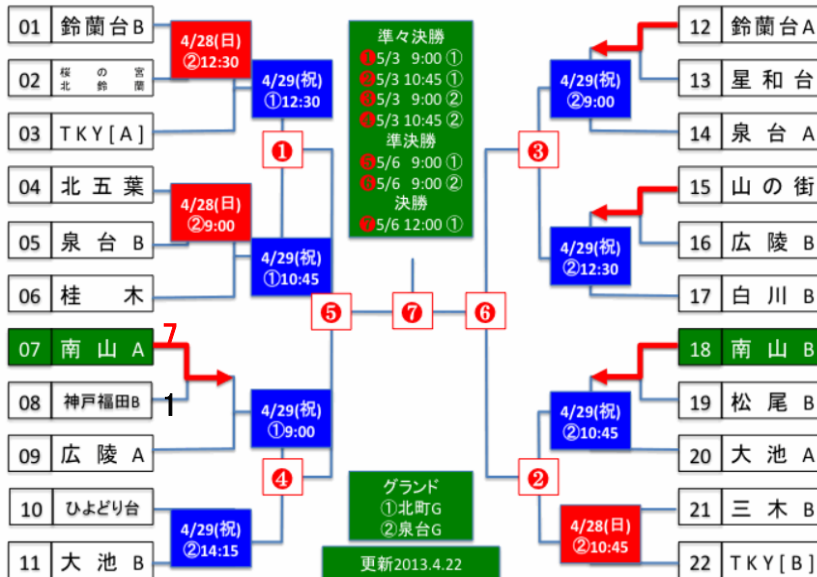
4月20日

試合日	2013年04月20日 第1試合目							
年度・主催	2013年度 A主催							
大会・回戦・グラウンド	バッファローズCUP 1回戦 北町グラウンド							
チーム名	1	2	3	4	5	6	7	total
武庫が丘シルバース(三田市)	0	2	0	0	0	0	0	2
南山ダックス	0	0	0	3	0	0	X	3
先攻バッテリー								
後攻バッテリー	藤本・桑嶋-天場							

打順	守備位置	選手名	1	2	3	4	5	6	7	打点	盗塁	盗失	得点	失策	美技
1	投手	藤本拓(3)	二ゴ		遊飛					0	0	0	0	0	0
-	一塁手	藤本拓(3)					右ゴ			0	0	0	0	0	0
2	三塁手	奥井ヒロト(5)	中飛			遊ゴ		遊ゴ		0	0	0	0	0	0
3	遊撃手	小村凜央(6)	三振			中安		三振		0	1	0	1	0	0
4	一塁手	桑嶋真弥(1)		三飛						0	0	0	0	0	0
-	投手	桑嶋真弥(1)				四球		左2		0	0	0	1	0	0
5	捕手	天場啓人(2)		三振		右安①		三振		1	1	0	1	0	0
6	左翼手	仲田有志(8)		三ゴ		投儀①				1	0	0	0	0	0
7	二塁手	東一空我(4)			二ゴ	三内①				1	0	1	0	0	0
8	中堅手	大島康平(10)			二ゴ					0	0	0	0	0	0
-	DH	河野泰聖(7)					二ゴ			0	0	0	0	0	0
8	中堅手	河野泰聖(7)								0	0	0	0	0	1
9	右翼手	的場令恩(9)			死球		二ゴ			0	1	0	0	0	0

投手名	イニング数	自責点	失点	三振	四球	死球	被安	被本	投球数	暴投	勝敗
藤本拓(3)	3回	2	2	1	2		4		42		-
桑嶋真弥(1)	4回			2	1	1	2		55		勝

平成25年 第6回会長杯トーナメント大会



試合日	2013年04月21日 第1試合目							
年度・主催	2013年 会長杯 トーナメント 1 回戦							
大会・回戦・グラウンド	会長杯トーナメント大会 1回戦 泉台グラウンド							
チーム名	1	2	3	4	5	6	7	total
南山ダックス	1	1	1	0	3	1	0	7
神戸福田B	0	0	0	1	0	0	0	1
先攻バッテリー	桑嶋・藤本-天場							

投手名	イニング数	自責点	失点	三振	四球	死球	被安	被本	投球数	暴投	勝敗
桑嶋真弥(1)	6回	1	1	3	2		3		82		勝
藤本拓(3)	1回				1		1				-

13

4月21日

VS 神戸福田B

打順	守備位置	選手名	1	2	3	4	5	6	7	打点	盗塁	盗失	得点	失策	美技
1	一塁手	藤本拓(3)	一ゴ		二ゴ		死球	一野①		1	2	0	1	0	0
-	投手	藤本拓(3)								0	0	0	0	0	0
2	三塁手	奥井ヒロト(5)	四球		三振		左安	三内		0	3	0	2	0	0
3	遊撃手	小村凜央(6)	四球		四球		一進	二ゴ		0	2	0	1	0	0
4	投手	桑嶋真弥(1)	四球		三内①		左2①		左安	2	3	0	1	0	0
-	一塁手	桑嶋真弥(1)								0	0	0	0	0	0
-	二塁手	天場啓人(2)	右飛		遊ゴ		中安		投飛	0	0	0	0	0	0
6	中堅手	河野泰聖(7)		中安		三振	投ゴ①		右安	1	2	1	1	0	0
7	左翼手	仲田有志(8)		投犠		左2	三ゴ		三ゴ	0	0	0	0	0	0
8	二塁手	東一空我(4)		投犠①		遊飛		死球		1	1	0	1	0	0
9	右翼手	大島康平(10)		一ゴ		一ゴ				0	0	0	0	0	0
-	DH	松安大稚(11)						投進		0	0	0	0	0	0
9	右翼手	的場令恩(9)								0	0	0	0	0	0

14

4月27日

VS 花山

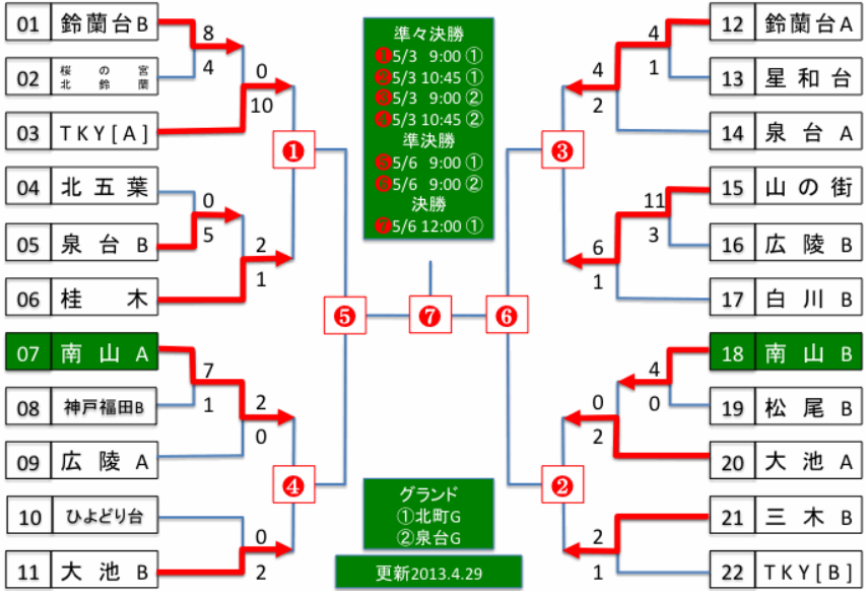
練習試合

試合日	2013年04月27日 第1試合目							
年度・主催	2013年度 A主催							
大会・回戦・グラウンド	練習試合 花山小学校							
チーム名	1	2	3	4	5	6	7	total
南山ダックス	6	0	0	0	0	0	0	6
花山シャークス	0	0	0	0	1	2	0	3
先攻バッテリー	藤本・桑嶋・奥井-天場							

投手名	イニング数	自責点	失点	三振	四球	死球	被安	被本	投球数	暴投	勝敗
藤本拓(3)	3回			1			1		28		勝
桑嶋真弥(1)	3回	2	3		3		2		59		-
奥井ヒロト(5)	1回			1					13		セーブ

打順	守備位置	選手名	1	1	2	3	4	5	6	7	打点	盗塁	盗失	得点	失策	美技
1	投手	藤本拓(3)	左安	投ゴ							0	1	0	1	0	0
-	DH	的場令恩(9)					投ゴ				0	0	0	0	0	0
1	右翼手	的場令恩(9)							四球		0	0	0	0	0	0
2	三塁手	奥井ヒロト(5)	遊内		三ゴ		中飛		四球		0	1	0	1	0	0
-	投手	奥井ヒロト(5)									0	0	0	0	0	0
3	遊撃手	小村凜央(6)	中安①		遊飛		一ゴ		投ゴ		1	1	0	1	0	0
4	一塁手	桑嶋真弥(1)	三内①		捕飛						1	1	0	1	0	0
-	投手	桑嶋真弥(1)						三振	三飛		0	0	0	0	0	0
4	三塁手	桑嶋真弥(1)									0	0	0	0	0	0
5	捕手	天場啓人(2)	左安①			三振		中飛		死球	1	1	0	1	0	0
6	中堅手	河野泰聖(7)	投ゴ			二失		投内		四球	0	1	0	0	0	0
-	一塁手	河野泰聖(7)									0	0	0	0	0	0
7	左翼手	仲田有志(8)	右安			捕飛		四球		投犠	0	1	0	1	0	0
8	二塁手	東一空我(4)	二ゴ			四球		三振		三振	0	0	0	0	0	0
9	右翼手	大島康平(10)	投内①			三ゴ					1	0	0	0	0	0
-	一塁手	大島康平(10)									0	0	0	0	0	0
9	DH	松安大稚(11)							中飛		0	0	0	0	0	0
-	中堅手	松安大稚(11)								三振	0	0	0	0	0	0

平成25年 第6回会長杯トーナメント大会



試合日	2013年04月29日 第1試合目							
年度・主催	2013年 会長杯 トーナメント 2 回戦							
大会・回戦・グラウンド	会長杯トーナメント大会 2回戦 北町グラウンド							
チーム名	1	2	3	4	5	6	7	total
広陵	0	0	0	0	0	0	0	0
南山ダックス	0	1	0	1	0	0	X	2
先攻バッテリー	藤本-天場							

投手名	イニング数	自責点	失点	三振	四球	死球	被安	被本	投球数	暴投	勝敗
藤本拓(3)	6回	0	0	1	2	0	2	0	77		勝

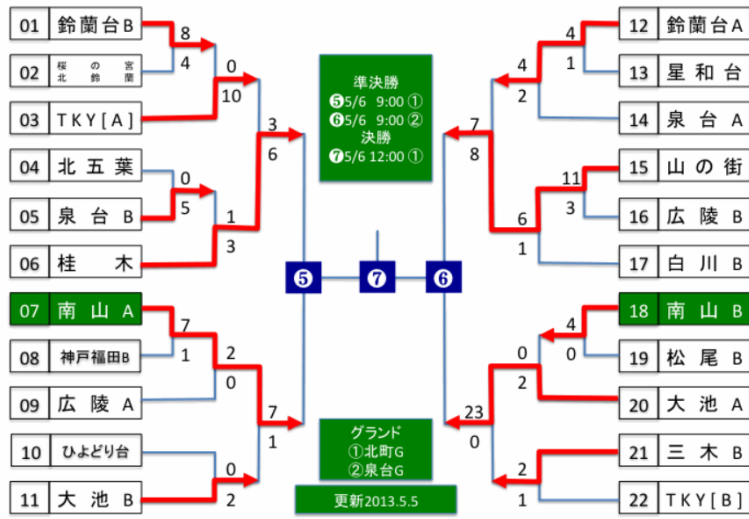
15

4月29日

VS 広陵

打順	守備位置	選手名	1	2	3	4	5	6	7	打点	盗塁	盗失	得点	失策	美技
1	三塁手	奥井ヒロト(5)	四球		二ゴ		三振			0	0	0	0	0	0
2	投手	藤本拓(3)	二ゴ			右飛	遊ゴ			0	0	0	0	0	0
3	遊撃手	小村凜央(6)	三振			中飛		四球		0	1	0	0	0	0
4	一塁手	桑嶋真弥(1)		中安		遊安		四球		0	2	0	2	0	0
5	捕手	天場啓人(2)		右失		四球		投儀		0	0	0	0	0	0
6	中堅手	河野泰聖(7)		捕儀		中2①		一飛		1	0	0	0	0	0
7	左翼手	仲田有志(8)		捕儀①		三ゴ		二ゴ		1	0	0	0	0	0
8	二塁手	東一空我(4)			遊ゴ		右2			0	0	0	0	1	0
9	右翼手	大島康平(10)			投ゴ		一儀			0	0	0	0	0	0

平成25年 第6回会長杯トーナメント大会



試合日 2013年05月03日 第1試合目

年度・主催 2013年度 A主催

大会・回戦・グラウンド **会長杯 トーナメント 3 回戦**

チーム名	1	2	3	4	5	6	7	total
南山ダックス	2	1	1	0	3	0	0	7
大池B	1	0	0	0	0	0	0	1

先攻バッテリー 藤本、桑嶋、小村-天場

投手名	イニング数	自責点	失点	三振	四球	死球	被安	被本	投球数	暴投	勝敗
藤本拓(3)	4回	1	1	4	1	0	2	0	45		勝
桑嶋真弥(1)	2回	0	0	1	0	0	0	0	13		-
小村凜央(6)	1回	0	0	1	0	0	0	0	9		-

16

5月3日

VS 大池B

打順	守備位置	選手名	1	2	3	4	5	6	7	打点	盗塁	盗失	得点	失策	美技
1	投手	藤本拓(3)	投ゴ	四球		投ゴ	右安①			1	0	0	0	0	0
-	一塁手	藤本拓(3)								0	0	0	0	0	0
2	遊撃手	小村凜央(6)	二安	四球		四球	一ゴ			0	2	0	1	0	0
-	投手	小村凜央(6)								0	0	0	0	0	0
3	一塁手	桑嶋真弥(1)	投安	遊飛		中飛				0	1	0	1	0	0
-	投手	桑嶋真弥(1)					中安			0	1	0	0	0	0
3	三塁手	桑嶋真弥(1)								0	0	0	0	0	0
4	捕手	天場啓人(2)	投ゴ①		遊ゴ		四球	二飛		1	1	0	1	0	0
5	中堅手	河野泰聖(7)	一ゴ		二ゴ		一飛			0	0	0	0	0	0
-	右翼手	松安大稚(11)						三振		0	0	0	0	0	0
6	左翼手	仲田有志(8)		左2	左安		左安	捕邪		0	1	0	3	0	0
7	二塁手	東一空我(4)		投ゴ	四球		投犠		捕邪	0	1	0	0	0	0
8	右翼手	大島康平(10)		投犠①	三振		四球			1	0	0	1	0	0
-	中堅手	大島康平(10)							投ゴ	0	0	0	0	0	0
9	三塁手	奥井ヒロト(5)		投失		三ゴ	左安②			2	1	0	0	0	0
-	遊撃手	奥井ヒロト(5)							遊飛	0	0	0	0	0	0

17

会長杯 トーナメント 準決勝戦

5月6日

VS 桂木

投手名	イニング数	自責点	失点	三振	四球	死球	被安	被本	投球数	暴投	勝敗
藤本拓(3)	5回1/3	3	2	2	3		4		74		勝
桑嶋真弥(1)	回2/3		1	1					11	1	-
藤本拓(3)	1回								8		-

試合日	2013年05月06日 第1試合目							
年度・主催	2013年度 A主催							
大会・回戦・グラウンド	会長杯トーナメント大会 準決勝戦 北町グラウンド							
チーム名	1	2	3	4	5	6	7	total
桂木	0	0	0	0	0	3	0	3
南山ダックス	1	0	0	0	4	0	X	5
先攻バッテリー								
後攻バッテリー	藤本・桑嶋・藤本 - 天場							

打順	守備位置	選手名	1	2	3	4	5	6	7	打点	盗塁	盗失	得点	失策	美技
1	三塁手	奥井ヒロト(5)	四球	二ゴ		三飛		死球		0	1	0	1	0	0
2	遊撃手	小村凜央(6)	投ゴ		二ゴ		四球	四球		0	0	0	1	0	0
3	一塁手	桑嶋真弥(1)	四球		三失		左安	三犠		0	0	0	1	0	0
-	投手	桑嶋真弥(1)								0	0	0	0	0	0
3	一塁手	桑嶋真弥(1)								0	0	0	0	0	0
4	中堅手	河野泰聖(7)	投ゴ①		中2		投犠	捕飛		1	0	0	0	0	0
5	捕手	天場啓人(2)	遊直		三直		一失	一直		0	0	0	1	0	0
6	投手	藤本拓(3)		二ゴ	四球		四球			0	0	0	1	0	0
-	一塁手	藤本拓(3)								0	0	0	0	0	0
6	投手	藤本拓(3)								0	0	0	0	0	0
7	左翼手	仲田有志(8)		投飛	投ゴ		三振			0	0	0	0	0	0
8	二塁手	東一空我(4)		三失		三ゴ	中安			0	1	0	0	0	0
9	右翼手	大島康平(10)		右安		二直	二ゴ			0	0	0	0	0	0

18

5月6日



試合日	2013年05月06日 第2試合目							
年度・主催	2013年度 A主催							
大会・回戦・グラウンド	会 会長杯 トーナメント 決勝戦							
チーム名	1	2	3	4	5	6	7	total
大池	0	0	0	0	0	0	0	0
南山ダックス	1	0	0	0	0	0	X	1
先攻バッテリー								
後攻バッテリー	藤本-天場							

打順	守備位置	選手名	1	2	3	4	5	6	7	打点	盗塁	盗失	得点	失策	美技
1	三塁手	奥井ヒロト(5)	左安		左2		一飛			0	0	0	1	0	0
2	遊撃手	小村凜央(6)	一ゴ		投犠		一ゴ			0	0	0	0	0	0
3	一塁手	桑嶋真弥(1)	三振		捕飛			左2		0	0	0	0	0	0
4	中堅手	河野泰聖(7)	中安①		投ゴ			投犠		1	0	0	0	0	0
5	捕手	天場啓人(2)	中ゴ			中失		三振		0	0	0	0	0	0
6	投手	藤本拓(3)		投ゴ		二ゴ				0	0	0	0	0	0
7	左翼手	仲田有志(8)		死球		左安				0	2	0	0	0	0
8	二塁手	東一空我(4)		三振		遊ゴ				0	0	0	0	1	0
9	右翼手	大島康平(10)		投飛			投ゴ			0	0	0	0	1	0

投手名	イニング数	自責点	失点	三振	四球	死球	被安	被本	投球数	暴投	勝敗
藤本拓(3)	7回	0	0	3	1		6		85		勝

19

VS 泉台

5月
12日

後期 1 リーグ戦 1 回戦

試合日	2013年05月12日 第1試合目							
年度・主催	2013年度 A主催							
大会・回戦・グラウンド	後期リーグ戦 1回戦 泉台グラウンド							
チーム名	1	2	3	4	5	6	7	total
南山ダックス	0	3	0	0	0	0	0	3
泉台	0	0	0	0	0	0	0	0
先攻バッテリー	桑嶋・藤本 - 天場							

打順	守備位置	選手名	1	2	3	4	5	6	7	打点	盗塁	盗失	得点	失策	美技
1	三塁手	奥井ヒロト(5)	二ゴ	中安①			三ゴ		左安	1	0	2	0	0	0
2	遊撃手	小村凜央(6)	中安		二ゴ		一ゴ			0	0	0	0	0	0
3	投手	桑嶋真弥(1)	四球		遊ゴ			左直		0	0	0	0	0	0
-	一塁手	桑嶋真弥(1)								0	0	0	0	0	0
4	中堅手	河野泰聖(7)	中安		左飛			遊失		0	1	0	0	0	0
5	捕手	天場啓人(2)		左安		遊ゴ		四球		0	1	0	1	0	0
6	一塁手	藤本拓(3)		一ゴ		四球		二失		0	2	0	0	0	0
-	投手	藤本拓(3)								0	0	0	0	0	0
7	左翼手	仲田有志(8)		四球		三振		三直		0	1	0	1	0	0
8	二塁手	東一空我(4)		投犠①		三ゴ			左飛	1	0	0	0	0	0
9	右翼手	大島康平(10)		遊安①			一ゴ			1	1	0	1	0	0
-	右翼手	的場令恩(9)						投ゴ		0	0	0	0	0	0

投手名	イニング数	自責点	失点	三振	四球	死球	被安	被本	投球数	暴投	勝敗
桑嶋真弥(1)	5回	0	0	3	6	1	2		96	1	勝
藤本拓(3)	2回	0	0	1					20		セーブ

VS 桂木

20

**5月
25日**

バッファローズCUP 2 回戦

試合日	2013年05月25日 第1試合目							
年度・主催	2013年度 A主催							
大会・回戦・グラウンド	バッファローズCUP 2回戦 北町グランド							
チーム名	1	2	3	4	5	6	7	total
桂木	2	0	1	0	0	1	4	8
南山ダックス	0	0	0	0	0	0	0	0
先攻バッテリー								
後攻バッテリー	藤本・桑嶋・藤本・奥井 - 天場							
長打	(二)藤本拓《安打数:2本》							

投手名	イニング数	自責点	失点	三振	四球	死球	被安	被本	投球数	暴投	勝敗
藤本拓(3)	2回1/3	2	3		1		3		57		負
桑嶋真弥(1)	3回1/3	1	1		1		3		54		-
藤本拓(3)	0回1/3	4	4		1		3	1	16		-
奥井ヒロト(5)	回2/3			1	1				18		-

打順	守備位置	選手名	1	2	3	4	5	6	7	打点	盗塁	盗失	得点	失策	美技
1	三塁手	奥井ヒロト(5)	四球		三ゴ			遊ゴ		0	0	0	0	0	0
-	投手	奥井ヒロト(5)								0	0	0	0	0	0
2	遊撃手	小村凜央(6)	一ゴ		左飛			死球		0	0	0	0	0	0
3	一塁手	桑嶋真弥(1)	三ゴ							0	0	0	0	0	0
-	投手	桑嶋真弥(1)				三振		二飛		0	0	0	0	0	0
3	一塁手	桑嶋真弥(1)								0	0	0	0	0	0
-	三塁手	桑嶋真弥(1)								0	0	0	0	0	0
4	中堅手	河野泰聖(7)	二ゴ			二ゴ		右飛		0	0	0	0	0	0
5	捕手	天場啓人(2)		三ゴ		投ゴ		遊ゴ		0	0	0	0	0	0
6	投手	藤本拓(3)		右2						0	0	0	0	0	0
-	一塁手	藤本拓(3)				中安		一ゴ		0	0	0	0	0	0
6	投手	藤本拓(3)								0	0	0	0	0	0
7	左翼手	仲田有志(8)		遊飛			中飛			0	0	0	0	0	0
-	-	松安大稚(11)						三振		0	0	0	0	0	0
8	二塁手	東一空我(4)		遊ゴ			捕ゴ			0	0	0	0	0	0
9	右翼手	大島康平(10)			三振					0	0	0	0	0	0
-	右翼手	的場令恩(9)					三ゴ			0	0	0	0	0	0

第32回 全神戸軟式少年野球選抜大会



試合日

2013年05月26日 第1試合目

年度・主催

2013年度 A主催

大会・回戦・グラ
ンド

全神戸選抜大会 1回

全神戸選手権
1回戦

チーム名

1 2 3 4 5 6 7 8 total

南山ダックス

0 0 0 0 0 0 1 1 2

真陽

1 0 0 0 0 0 0 2 3

先攻バッテリー

桑嶋-桂

打順	守備位置	選手名	1	2	3	4	5	6	7	8	打点	盗塁	盗失	得点	失策	美技
1	三塁手	奥井ヒロト(5)	二安		三ゴ			遊直		一飛	0	0	0	0	0	0
2	遊撃手	小村凜央(6)	三犠			四球		三振		投犠①	1	0	0	0	0	0
3	投手	桑嶋真弥(1)	投失			一邪		三振		三飛	0	0	0	0	0	0
4	中堅手	河野泰聖(7)	三ゴ			投ゴ			投ゴ		0	0	0	0	0	0
5	一塁手	藤本拓(3)		捕邪			三邪		右飛		0	0	0	0	0	0
6	左翼手	仲田有志(8)		遊飛			三振		四球		0	0	0	1	0	0
7	捕手	桂飛勇己(15)		三振			四球		死球		0	1	0	0	1	0
8	二塁手	東一空我(4)			投ゴ		四球		四球		0	0	0	0	0	0
9	右翼手	大島康平(10)			捕飛						0	0	0	0	0	0
-	右翼手	天場啓人(2)					右ゴ		三振		0	0	0	0	0	0

VS 真陽

22

6月01日

VS 高羽

練習試合 1 回戦

試合日	2013年06月01日 第1試合目							
年度・主催	2013年度 A主催							
大会・回戦・グラウンド	練習試合							
チーム名	1	2	3	4	5	6	7	total
南山ダックス	0	0	0	1	0	1	0	2
高羽	2	1	0	2	0	0	X	5
先攻バッテリー	桑嶋 - 天場							

打順	守備位置	選手名	1	2	3	4	5	6	7	打点	盗塁	盗失	得点	失策	美技
1	三塁手	奥井ヒロト(5)	三振		捕邪		遊飛		投ゴ	0	0	0	0	0	0
2	遊撃手	小村凜央(6)	捕邪		左飛		一ゴ		四球	0	1	0	0	0	0
3	投手	桑嶋真弥(1)	左安			左安		遊飛	二失	0	0	0	0	0	0
-	右翼手	的場令恩(9)								0	0	0	0	0	0
4	捕手	天場啓人(2)	投ゴ			中安		四球	左飛	0	0	0	1	0	0
5	中堅手	河野泰聖(7)		左飛		四球		四球		0	1	0	1	0	0
6	一塁手	藤本拓(3)		一ゴ		四球		投ゴ		0	1	0	0	1	0
7	左翼手	仲田有志(8)		死球		投失		左安①		1	2	0	0	0	0
8	二塁手	東一空我(4)		二ゴ		三振		右ゴ		0	0	0	0	0	0
9	右翼手	大島康平(10)			二ゴ		一ゴ			0	0	0	0	0	0
-	一塁手	松安大稚(11)							死球	0	0	0	0	0	0

23

VS 高羽

6月01日

練習試合 2 回戦

投手名	イニング数	自責点	失点	三振	四球	死球	被安	被本	投球数	暴投	勝敗
藤本拓(3)	4回		2	3			2		48		負
桑嶋真弥(1)	3回	1	1	1	5	1	2		65		-

試合日	2013年06月01日 第2試合目							
年度・主催	2013年度 A主催							
大会・回戦・グラウンド	練習試合							
チーム名	1	2	3	4	5	6	7	total
高羽	1	0	1	0	0	0	1	3
南山ダックス	0	0	0	0	0	0	0	0
先攻バッテリー								
後攻バッテリー	藤本・桑嶋-天場							

打順	守備位置	選手名	1	2	3	4	5	6	7	打点	盗塁	盗失	得点	失策	美技
1	遊撃手	小村凜央(6)	遊ゴ		投ゴ		右ゴ		二ゴ	0	0	0	0	1	0
2	投手	藤本拓(3)	中飛		死球		二ゴ		四球	0	0	1	0	0	0
-	一塁手	藤本拓(3)								0	0	0	0	0	0
3	一塁手	桑嶋真弥(1)	左飛		左飛			左安	二飛	0	0	0	0	0	0
-	投手	桑嶋真弥(1)								0	0	0	0	0	0
4	捕手	天場啓人(2)		二ゴ		三振		四球		0	0	0	0	0	0
5	中堅手	河野泰聖(7)		投安		右ゴ		投犠		0	0	0	0	0	0
-	中堅手	的場令恩(9)								0	0	0	0	0	0
5	中堅手	松安大稚(11)								0	0	0	0	0	0
6	三塁手	奥井ヒロト(5)		左安		投ゴ		遊ゴ		0	0	1	0	0	0
7	左翼手	仲田有志(8)		三ゴ			三ゴ	三振		0	0	0	0	0	0
8	右翼手	大島康平(10)		一ゴ			死球		四球	0	0	0	0	0	0
9	二塁手	東一空我(4)			三振		左安		四球	0	0	0	0	0	0

24

6月02日

VS TKY

後期 リーグ戦
2 回戦

試合日	2013年06月02日 第1試合目					
年度・主催	2013年度 A主催					
大会・回戦・グラウンド	後期リーグ戦 2回戦 北町グラウンド					
チーム名	1	2	3	4	5	total
南山ダックス	3	2	4	0	2	11
TKY	0	0	0	0	0	0
先攻バッテリー	桑嶋-天場					
後攻バッテリー						
長打	(二)藤本拓 桑嶋真弥 河野泰聖 《安打数:10本》					

打順	守備位置	選手名	1	2	3	4	5	6	7	打点	盗塁	盗失	得点	失策	美技
1	一塁手	藤本拓(3)	二失	右2	左安②		死球			2	3	0	3	0	0
2	遊撃手	小村凜央(6)	遊安	中安①	中安②		遊ゴ			3	2	0	3	0	0
3	投手	桑嶋真弥(1)	中安①	左2①	四球		死球			2	1	0	0	0	0
4	三塁手	奥井ヒロト(5)	二ゴ	三振	捕邪		右安①			1	0	0	0	0	0
5	捕手	天場啓人(2)	四球		右安	右飛	右飛			0	1	0	0	0	0
6	中堅手	河野泰聖(7)	左2①		死球					1	1	0	1	0	0
-	中堅手	松安大稚(11)				三振				0	0	0	0	0	0
7	左翼手	仲田有志(8)	一飛							0	0	0	0	0	0
-	右翼手	的場令恩(9)			投犠	遊失				0	0	0	0	0	0
8	二塁手	東一空我(4)		一ゴ	二ゴ	三振				0	1	0	1	0	0
9	右翼手	大島康平(10)		二ゴ	四球		死球			0	0	0	2	0	0

25

6月08日

VS ブレーブス高丘

練習試合
1 回戦

試合日	2013年06月08日 第1試合目							
年度・主催	2013年度 A主催							
大会・回戦・グラウンド	練習試合 1回戦 自由が丘北公園野球場							
チーム名	1	2	3	4	5	6	7	total
南山ダックス	1	1	0	0	0	3	0	5
ブレーブス高丘	1	0	1	0	0	0	0	2
先攻バッテリー	桑嶋一天場							

打順	守備位置	選手名	1	2	3	4	5	6	7	打点	盗塁	盗失	得点	失策	美技
1	一塁手	藤本拓(3)	左飛		二ゴ					0	0	0	1	1	0
-	二塁手	藤本拓(3)						四球		0	0	0	0	0	0
2	遊撃手	小村凜央(6)	遊飛		遊飛			捕邪		0	0	0	0	0	0
3	投手	桑嶋真弥(1)	左本①			左飛		中安		1	0	0	2	0	0
4	三塁手	奥井ヒロト(5)	三ゴ			投ゴ		捕犠①		1	0	0	0	0	0
5	捕手	天場啓人(2)		三失		遊飛		中安②		2	1	0	1	0	0
6	中堅手	河野泰聖(7)		捕犠			左安	中安		0	0	1	0	0	0
7	左翼手	仲田有志(8)		二ゴ			左飛		遊ゴ	0	0	0	0	0	0
8	二塁手	東一空我(4)		遊ゴ						0	0	0	0	0	0
-	一塁手	大島康平(10)					三振		遊飛	0	0	0	0	0	0
9	右翼手	的場令恩(9)			一ゴ			死球		0	1	0	1	0	0
-	右翼手	松安大稚(11)							三振	0	0	0	0	0	0

26

6月08日

VS ブレーブス高丘

練習試合
2 回戦

投手名	イニング数	自責点	失点	三振	四球	死球	被安	被本	投球数	暴投	勝敗
藤本拓(3)	7回	1	1	2	4	79					勝

試合日	2013年06月08日 第2試合目							
年度・主催	2013年度 A主催							
大会・回戦・グラウンド	練習試合 2回戦 自由が丘北公園野球場							
チーム名	1	2	3	4	5	6	7	total
南山ダックス	1	0	0	1	0	0	0	2
ブレーブス高丘	0	0	1	0	0	0	0	1
先攻バッテリー	藤本 - 天場							
後攻バッテリー								
長打	(二)藤本拓 《安打数:5本》							

打順	守備位置	選手名	1	2	3	4	5	6	7	打点	盗塁	盗失	得点	失策	美技
1	投手	藤本拓(3)	中安		一ゴ	二ゴ			左2	0	2	0	1	0	0
2	遊撃手	小村凜央(6)	四球		二ゴ		右飛		右ゴ	0	1	0	0	0	0
3	一塁手	桑嶋真弥(1)	中安①		左飛		投飛		投飛	1	1	0	0	0	0
4	三塁手	奥井ヒロト(5)	右飛			遊安	中飛			0	1	0	1	0	0
5	捕手	天場啓人(2)	右飛				投犠		三振	0	0	0	0	0	0
6	中堅手	河野泰聖(7)	一ゴ			投内			振逃	0	2	0	0	0	0
7	左翼手	大島康平(10)		投ゴ		三失				0	0	0	0	0	0
-	右翼手	大島康平(10)							遊ゴ	0	0	0	0	0	0
8	二塁手	東一空我(4)		三振		投ゴ			遊ゴ	0	0	0	0	0	0
9	右翼手	松安大稚(11)		三振						0	0	0	0	0	0
-	左翼手	仲田有志(8)							遊飛	0	0	0	0	0	0

27

VS 星和台

6月09日

後期 リーグ戦
3 回戦

投手名	イニング数	自責点	失点	三振	四球	死球	被安	被本	投球数	暴投	勝敗
桑嶋真弥(1)	3回	2	2	4	2		2		69		-
藤本拓(3)	4回	0	0	3					37		勝

試合日	2013年06月09日 第1試合目							
年度・主催	2013年度 A主催							
大会・回戦・グラウンド	後期リーグ戦 3回戦 泉台グラウンド							
チーム名	1	2	3	4	5	6	7	total
南山ダックス	0	0	0	0	2	0	3	5
星和台	0	2	0	0	0	0	0	2
先攻バッテリー	桑嶋・藤本 - 天場							

打順	守備位置	選手名	1	2	3	4	5	6	7	打点	盗塁	盗失	得点	失策	美技
1	一塁手	藤本拓(3)	三振	投ゴ						0	0	0	0	0	0
-	投手	藤本拓(3)					一ゴ			0	0	0	0	0	0
2	遊撃手	小村凜央(6)	一ゴ		二ゴ		死球		投ゴ	0	2	0	1	0	0
3	投手	桑嶋真弥(1)	四球		三直				左安	0	1	0	0	0	0
-	一塁手	桑嶋真弥(1)					四球			0	1	0	1	0	0
3	捕手	桂飛勇己(15)								0	1	0	1	0	0
4	三塁手	奥井ヒロト(5)	左安		中安		四球		左安	0	2	0	1	0	0
5	捕手	天場啓人(2)	三ゴ		三飛		中安㊟		中安㊱	3	2	0	1	0	0
-	一塁手	天場啓人(2)								0	0	0	0	0	0
6	中堅手	河野泰聖(7)		四球		四球	一ゴ		中安㊟	2	0	0	0	0	0
7	左翼手	仲田有志(8)		投ゴ		三ゴ		遊ゴ	二ゴ	0	0	0	0	0	0
8	二塁手	東一空我(4)		四球		投飛		右ゴ		0	0	0	0	0	0
9	右翼手	大島康平(10)		投犠			一ゴ	三振		0	0	0	0	0	0

平成25年度 第20回兵庫県天王ダム杯トーナメント大会

VS
ひよどり台



試合日	2013年06月16日 第1試合目							
年度・主催	2013年度 A主催							
大会・回戦・グラウンド	天王ダム杯トーナメント大会 1回戦 天王ダムグラウンド							
チーム名	1	2	3	4	5	6	7	total
ひよどり台	1	0	0	0	0	0	0	1
南山ダックス	0	1	1	0	0	0	X	2
先攻バッテリー								
後攻バッテリー	桑嶋・藤本 - 天場							
長打	(三)小村凜央 桑嶋真弥 《安打数:5本》							

打順	守備位置	選手名	1	2	3	4	5	6	7	打点	盗塁	盗失	得点	失策	美技
1	一塁手	藤本拓(3)	中飛							0	0	0	0	0	0
-	投手	藤本拓(3)			中安		右安			0	0	2	0	0	0
2	遊撃手	小村凜央(6)	二ゴ		四球			右3		0	1	0	1	1	0
3	投手	桑嶋真弥(1)	三振							0	0	0	0	0	0
-	一塁手	桑嶋真弥(1)			中3⓪			左邪		1	0	0	0	0	0
4	三塁手	奥井ヒロト(5)		四球	一飛			三飛		0	1	0	1	0	0
5	捕手	天場啓人(2)		投犠		二飛				0	0	0	0	0	0
6	中堅手	河野泰聖(7)		投犠⓪		遊失				1	0	0	0	0	0
7	左翼手	仲田有志(8)		左安		遊ゴ				0	1	1	0	0	0
8	二塁手	東一空我(4)		中飛			中飛			0	0	0	0	0	0
9	右翼手	大島康平(10)			二ゴ		一ゴ			0	0	0	0	0	0

投手名	イニング数	自責点	失点	三振	四球	死球	被安	被本	投球数	暴投	勝敗
桑嶋真弥(1)	2回		1	4	4				45	1	-
藤本拓(3)	5回			3	2	1			61		勝

VS 六甲アイランド

投手名	イニング数	自責点	失点	三振	四球	死球	被安	被本	投球数	暴投	勝敗
藤本拓(3)	2回	3	3				5		34		負
桑嶋真弥(1)	4回	3	3	2	1	1	2		67	1	-

試合日 2013年06月23日 第1試合目

年度・主催 2013年度 A主催

大会・回戦・グラウンド 練習試合

チーム名	1	2	3	4	5	6	7	total
南山ダックス	0	0	0	0	0	3	1	4
六甲アイランド	0	3	3	0	0	0	X	6
先攻バッテリー	藤本・桑嶋-天場							

打順	守備位置	選手名	1	2	3	4	5	6	7	打点	盗塁	盗失	得点	失策	美技
1	投手	藤本拓(3)	右飛		三振					0	1	0	1	0	0
-	一塁手	藤本拓(3)						四球	二ゴ	0	0	0	0	0	0
2	遊撃手	小村凜央(6)	中飛		一ゴ			四球	二ゴ	0	0	0	1	0	0
3	一塁手	桑嶋真弥(1)	遊ゴ		三ゴ					0	0	0	0	0	0
-	投手	桑嶋真弥(1)						死球		0	0	0	0	0	0
4	捕手	天場啓人(2)		捕邪		一邪		遊ゴ		0	1	0	1	0	0
5	三塁手	奥井ヒロト(5)		遊ゴ		遊直		三振		0	0	0	0	0	0
6	中堅手	河野泰聖(7)		中安		一ゴ		四球		0	1	0	0	0	0
7	左翼手	仲田有志(8)		中安			三振	三振		0	0	0	0	0	0
8	二塁手	東一空我(4)		左安			二ゴ		四球	0	1	0	1	0	0
9	右翼手	大島康平(10)		三振						0	0	0	0	0	0
-	右翼手	松安大稚(11)					三振			0	0	0	0	0	0
9	右翼手	的場令恩(9)							三ゴ	0	0	0	0	0	0

30

6月29日

VS 大池

新緑大会 3 回戦

投手名	イニング数	自責点	失点	三振	四球	死球	被安	被本	投球数	暴投	勝敗
藤本拓(3)	7回	0	0	1	1		2		82		勝

試合日	2013年06月29日 第1試合目							
年度・主催	2013年度 A主催							
大会・回戦・グラウンド	新緑大会 1回戦 泉台グラウンド							
チーム名	1	2	3	4	5	6	7	total
南山ダックス	3	0	0	0	0	0	0	3
大池	0	0	0	0	0	0	0	0
先攻バッテリー	藤本 - 天場							

打順	守備位置	選手名	1	2	3	4	5	6	7	打点	盗塁	盗失	得点	失策	美技
1	投手	藤本拓(3)	一安	左安			二ゴ			0	0	0	1	0	0
2	遊撃手	小村凜央(6)	四球	右ゴ			二直			0	0	0	1	0	0
3	一塁手	桑嶋真弥(1)	投犠		三直			右飛		0	0	0	0	0	0
4	捕手	天場啓人(2)	三振		遊ゴ			三ゴ		0	0	0	0	0	0
5	三塁手	奥井ヒロト(5)	右安①		三振			中飛		1	0	0	1	0	0
6	中堅手	河野泰聖(7)	四球			二ゴ			三振	0	0	0	0	0	0
-	左翼手	河野泰聖(7)								0	0	0	0	0	0
7	左翼手	仲田有志(8)	三振			三振				0	0	0	0	0	0
-	中堅手	的場令恩(9)							一ゴ	0	0	0	0	0	0
8	二塁手	東一空我(4)		遊飛		二飛			四球	0	0	0	0	0	0
9	右翼手	大島康平(10)		遊ゴ			一ゴ		三振	0	0	0	0	0	0

31

6月30日

VS 兵庫大開

練習試合

試合日	2013年06月30日 第1試合目							
年度・主催	2013年度 A主催							
大会・回戦・グラウンド	練習試合 鈴蘭台高校							
チーム名	1	2	3	4	5	6	7	total
兵庫大開	0	1	0	0	0	0	1	2
南山ダックス	3	0	0	0	1	0	X	4

打順	守備位置	選手名	1	2	3	4	5	6	7	打点	盗塁	盗失	得点	失策	美技
1	一塁手	藤本拓(3)	遊ゴ	四球		投直		一ゴ		0	0	1	0	0	0
2	遊撃手	小村凜央(6)	四球	四球		二直				0	2	0	1	0	0
3	投手	桑嶋真弥(1)	中安①	三ゴ			死球			1	1	0	2	0	0
4	捕手	天場啓人(2)	遊失	死球			四球			0	2	0	1	0	0
5	三塁手	奥井ヒロト(5)	中安①	左飛			一犠			1	0	0	0	0	0
6	中堅手	河野泰聖(7)	四球		四球		右2①			1	3	0	0	0	0
-	左翼手	河野泰聖(7)								0	0	0	0	0	0
7	左翼手	仲田有志(8)	四球		中安					0	0	1	0	0	0
-	中堅手	的場令恩(9)					一飛			0	0	0	0	0	0
8	二塁手	東一空我(4)	三ゴ		三ゴ			投ゴ		0	0	0	0	0	0
9	右翼手	大島康平(10)	一ゴ			三振				0	0	0	0	0	0
-	右翼手	松安大稚(11)						三振		0	0	0	0	0	0

32

VS 有の台

7月 6日

新緑大会 3回戦

投手名	イニング数	自責点	失点	三振	四球	死球	被安	被本	投球数	暴投	勝敗
藤本拓(3)	4回1/3	2	3	1	1		3		53		負
桑嶋真弥(1)	1回2/3	1	3	3	1		2		29		-

試合日	2013年07月06日 第1試合目						
年度・主催	2013年度 A主催						
大会・回戦・グラウンド	新緑大会 2回戦 北町グラウンド						
チーム名	1	2	3	4	5	6	total
南山ダックス	0	1	0	1	0	0	2
有野台	1	0	2	0	3	X	6
先攻バッテリー	藤本・桑嶋 - 天場						

打順	守備位置	選手名	1	2	3	4	5	6	7	打点	盗塁	盗失	得点	失策	美技
1	投手	藤本拓(3)	左飛		二ゴ		三ゴ			0	0	0	0	1	0
-	一塁手	藤本拓(3)								0	0	0	0	0	0
2	遊撃手	小村凜央(6)	二ゴ		一ゴ		遊飛			0	0	0	0	0	0
3	一塁手	桑嶋真弥(1)	二飛			三ゴ	左安			0	0	0	0	0	0
-	投手	桑嶋真弥(1)								0	0	0	0	0	0
4	三塁手	奥井ヒロト(5)		遊失		中安	二飛			0	2	0	2	1	0
5	捕手	天場啓人(2)		投失		四球		三振		0	1	0	0	1	0
6	中堅手	河野泰聖(7)		投失①		二ゴ		死球		1	2	0	0	0	0
7	左翼手	仲田有志(8)		四球		四球		三ゴ		0	0	0	0	0	0
8	二塁手	東一空我(4)		三飛		遊安①		捕飛		1	0	0	0	0	1
9	右翼手	大島康平(10)			四球	遊ゴ				0	0	1	0	0	0

VS 学園ブルーウェイブ

練習試合

試合日	2013年07月07日 第1試合目							
年度・主催	2013年度 A主催							
大会・回戦・グラウンド	練習試合							
チーム名	1	2	3	4	5	6	7	total
南山ダックス	0	1	0	0	1	0	0	2
学園ブルーウェイブ	0	0	0	0	0	0	0	0
先攻バッテリー	桑嶋-天場							

打順	守備位置	選手名	1	2	3	4	5	6	7		打点	盗塁	盗失	得点	失策	美技
1	一塁手	藤本拓(3)	一ゴ		二ゴ		四球		四球		0	0	0	1	0	0
2	遊撃手	小村凜央(6)	投ゴ		四球		一ゴ		右ゴ		0	1	0	0	0	0
3	投手	桑嶋真弥(1)	中2		四球		左安		二飛		0	1	0	0	0	0
4	捕手	天場啓人(2)	三ゴ		右ゴ		捕飛		二ゴ		0	0	0	0	0	0
5	三塁手	奥井ヒロト(5)		三振	三振			中飛			0	0	0	0	1	0
6	中堅手	河野泰聖(7)		遊安		三振					0	1	0	1	0	0
-	左翼手	仲田有志(8)						三ゴ			0	0	0	0	0	0
7	二塁手	東一空我(4)		捕ゴ		三振		死球			0	0	0	0	0	0
8	左翼手	的場令恩(9)		四球		投ゴ					0	0	0	0	0	0
-	中堅手	的場令恩(9)						二ゴ			0	0	0	0	0	0
9	右翼手	松安大稚(11)		左ゴ			遊ゴ				0	0	0	0	0	0
-	右翼手	大島康平(10)							投安		0	1	0	0	0	0

7月14日

VS 大池

後期 リーグ戦
4 回戦

試合日	2013年07月14日 第1試合目							
年度・主催	2013年度 A主催							
大会・回戦・グラウンド	後期リーグ戦 4回戦							
チーム名	1	2	3	4	5	6	7	total
大池	0	0	0	1	1	1	0	3
南山ダックス	2	1	0	0	0	0	0	3
先攻バッテリー								
後攻バッテリー	藤本 - 天場							

打順	守備位置	選手名	1	2	3	4	5	6	7	打点	盗塁	盗失	得点	失策	美技
1	投手	藤本拓(3)	二ゴ	中飛		四球			投ゴ	0	0	1	0	0	0
2	遊撃手	小村凜央(6)	左2	三安			中飛			0	0	0	1	0	0
3	一塁手	桑嶋真弥(1)	中2①	三安①			四球			2	0	0	1	1	0
4	三塁手	奥井ヒロト(5)	投安	右ゴ			投ゴ			0	1	0	0	1	0
5	捕手	天場啓人(2)	四球		二ゴ			三ゴ		0	0	0	0	0	0
6	中堅手	河野泰聖(7)	投犠①		三邪			投ゴ		1	0	0	0	0	0
7	左翼手	仲田有志(8)	三振		三振			遊飛		0	0	0	0	0	0
8	二塁手	東一空我(4)		死球		遊ゴ			四球	0	0	0	1	0	0
9	右翼手	的場令恩(9)		投ゴ		遊ゴ				0	0	0	0	0	0
-	右翼手	大島康平(10)						遊飛		0	0	0	0	0	0

投手名	イニング数	自責点	失点	三振	四球	死球	被安	被本	投球数	暴投	勝敗
藤本拓(3)	7回		3	4	1		4		85		-

7月21日

VS 横尾

練習試合

試合日	2013年07月21日 第1試合目							
年度・主催	2013年度 A主催							
大会・回戦・グラウンド	練習試合 1回戦 森林植物園							
チーム名	1	2	3	4	5	6	7	total
南山ダックス	2	0	0	1	0	0	4	7
横尾	0	0	0	0	2	0	0	2
先攻バッテリー	桑嶋 - 天場							
後攻バッテリー								
長打	(二)藤本拓 仲田有志 仲田有志 東一空我 (三)小村凜央 河野泰聖 大島康平 《安打数:12本》							

打順	守備位置	選手名	1	2	3	4	5	6	7	打点	盗塁	盗失	得点	失策	美技
1	一塁手	藤本拓(3)	中2		投ゴ	二ゴ		左安		0	0	0	1	0	0
2	遊撃手	小村凜央(6)	右3①		左安		投ゴ		遊ゴ	1	0	0	1	1	0
3	投手	桑嶋真弥(1)	捕邪		四球		中安		振逃	0	1	0	1	0	0
4	三塁手	奥井ヒロト(5)	左安①		二失		四球		四球	1	0	0	1	0	0
5	捕手	天場啓人(2)	遊ゴ		捕邪		遊ゴ		一飛	0	0	0	0	0	0
6	中堅手	河野泰聖(7)		四球		三振	三振		右3②	2	0	0	1	0	0
7	左翼手	仲田有志(8)		左2		左安		三振	左2①	1	0	0	1	0	0
8	二塁手	東一空我(4)		遊ゴ		四球		四球	左2①	1	0	0	1	0	0
9	右翼手	大島康平(10)		右ゴ		右3①		一儀		1	0	0	0	0	0

7月21日

VS 横尾

練習試合

投手名	イニング数	自責点	失点	三振	四球	死球	被安	被本	投球数	暴投	勝敗
藤本拓(3)	6回	2	4	1	3		6	1	88		負

試合日	2013年07月21日 第2試合目							
年度・主催	2013年度 A主催							
大会・回戦・グラウンド	練習試合 2回戦 森林植物園							
チーム名	1	2	3	4	5	6	7	total
南山ダックス	0	2	0	0	1	0	0	3
横尾	3	0	0	0	0	1	X	4
先攻バッテリー	藤本 - 天場							
後攻バッテリー								
長打	(二)藤本拓《安打数:5本》							

打順	守備位置	選手名	1	2	3	4	5	6	7	打点	盗塁	盗失	得点	失策	美技
1	投手	藤本拓(3)	中2		中安		四球		二飛	0	1	0	0	0	0
2	遊撃手	小村凜央(6)	一ゴ		四球		投飛		二ゴ	0	0	0	0	1	0
3	一塁手	桑嶋真弥(1)	捕ゴ		遊飛		三安①			1	0	0	0	0	0
4	三塁手	奥井ヒロト(5)		左安	投ゴ		遊失			0	1	0	1	0	0
5	捕手	天場啓人(2)		遊失		二飛	三ゴ			0	0	0	1	0	0
6	中堅手	河野泰聖(7)		右進①		左飛		投ゴ		1	0	0	0	0	0
7	左翼手	的場令恩(9)		右ゴ		三ゴ		二ゴ		0	0	0	0	0	0
8	二塁手	東一空我(4)		中安①			投ゴ	左飛		1	0	1	1	0	0
9	右翼手	松安大稚(11)			遊ゴ		四球		三振	0	0	0	0	1	0

37

7月27日

VS 岩岡

練習試合

試合日	2013年07月27日 第1試合目							
年度・主催	2013年度 A主催							
大会・回戦・グラウンド	練習試合 1回戦 天王ダムグラウンド							
チーム名	1	2	3	4	5	6	7	total
南山ダックス	0	0	0	0	0	4	0	4
岩岡	0	0	0	0	0	0	0	0

打順	守備位置	選手名	1	2	3	4	5	6	6	7				打点	盗塁	盗失	得点	失策	美技
1	一塁手	藤本拓(3)	三ゴ		三ゴ		捕邪	三安①						1	0	0	1	0	0
2	遊撃手	小村凜央(6)	三邪		中2		四球	中安②						2	0	0	0	0	0
3	投手	桑嶋真弥(1)	一飛		四球		中飛	左安						0	1	0	0	0	0
4	三塁手	奥井ヒロト(5)		中飛	捕邪		遊ゴ	遊失						0	0	0	0	0	0
5	捕手	天場啓人(2)		三振	三振			三直	二ゴ					0	0	0	0	0	0
6	中堅手	河野泰聖(7)		中安		三振		一ゴ		投ゴ				0	1	0	0	0	0
7	左翼手	仲田有志(8)		左安		投飛		投安						0	1	0	1	0	0
-	左翼手	的場令恩(9)								投安				0	0	0	0	0	0
8	二塁手	東一空我(4)		四球		遊失		左安		捕邪				0	0	0	1	0	0
9	右翼手	大島康平(10)		二ゴ		一飛		四球						0	0	0	1	0	0
-	右翼手	松安大稚(11)								投ゴ				0	0	0	0	0	0
9	右翼手	桂飛勇己(15)												0	0	0	0	0	0

VS 岩岡

練習試合

投手名	イニング数	自責点	失点	三振	四球	死球	被安	被本	投球数	暴投	勝敗
藤本拓(3)	3回	4	4		1		5		58		負
尾崎勇太(18)	2回	3	3				5		42		-

試合日	2013年07月27日 第2試合目					
年度・主催	2013年度 A主催					
大会・回戦・グラウンド	練習試合 2回戦 天王ダムグラウンド					
チーム名	1	2	3	4	5	total
南山ダックス	0	0	0	0	0	0
岩岡	4	0	0	3	0	7
先攻バッテリー	藤本・尾崎 - 桂					

打順	守備位置	選手名	1	2	3	4	5	6	7					打点	盗塁	盗失	得点	失策	美技
1	投手	藤本拓(3)	二ゴ		二失		死球							0	0	0	0	0	0
-	中堅手	石橋彪輝(17)												0	0	0	0	0	0
2	捕手	桂飛勇己(15)	三振		二ゴ		投内							0	0	0	0	0	0
3	遊撃手	小村凜央(6)	中安		二ゴ		二飛							0	1	0	0	0	0
4	一塁手	桑嶋真弥(1)	三振			三ゴ	三振							0	0	0	0	0	0
5	中堅手	河野泰聖(7)		四球		死球	三振							0	0	0	0	0	0
-	二塁手	石木誠太郎(16)												0	0	0	0	0	0
6	左翼手	的場令恩(9)		三ゴ		左安								0	0	0	0	0	0
7	三塁手	鬼塚晴樹(24)		四球		中安								0	0	0	0	0	0
8	二塁手	東一空我(4)		四球										0	0	0	0	0	0
-	投手	尾崎勇太(18)				遊飛								0	0	0	0	0	0
9	右翼手	松安大稚(11)		三振			死球							0	0	0	0	0	0

8月10日

VS 桜が丘

練習試合

試合日	2013年08月10日 第1試合目						
年度・主催	2013年度 A主催						
大会・回戦・グラウンド	練習試合 1回戦 桜が丘小学校						
チーム名	1	2	3	4	5	6	total
南山ダックス	0	0	0	1	0	1	2
桜が丘	0	0	0	0	0	1	1
先攻バッテリー	桑嶋 - 天場						

打順	守備位置	選手名	1	2	3	4	5	6	7					打点	盗塁	盗失	得点	失策	美技
1	一塁手	藤本拓(3)	中2	四球		三振		三邪						0	0	0	0	0	0
2	遊撃手	小村凜央(6)	投犠	投ゴ			遊ゴ							0	0	0	0	0	0
3	投手	桑嶋真弥(1)	死球		中飛		中飛							0	1	0	0	1	0
4	三塁手	奥井ヒロト(5)	三振		一ゴ		右安							0	1	0	0	1	0
5	捕手	天場啓人(2)	四球		遊ゴ		一飛							0	0	0	0	0	0
6	中堅手	河野泰聖(7)	一飛			左飛		三振						0	0	0	0	0	0
7	左翼手	仲田有志(8)		左飛		投ゴ		四球						0	1	0	1	0	0
8	二塁手	東一空我(4)		遊ゴ		中安		遊ゴ						0	1	0	1	0	0
9	右翼手	大島康平(10)		四球		四球		左安①						1	2	0	0	0	0

8月11日

40

VS 岩屋

練習試合

投手名	イニング数	自責点	失点	三振	四球	死球	被安	被本	投球数	暴投	勝敗
桑嶋真弥(1)	5回	0	0		1		0		73		勝
藤本拓(3)	2回	1	1	1	1	1	0		36		-

試合日	2013年08月11日 第1試合目							
年度・主催	2013年度 A主催							
大会・回戦・グラウンド	練習試合 1回戦							
チーム名	1	2	3	4	5	6	7	total
南山ダックス	0	0	4	0	1	1	0	6
岩屋	0	0	0	0	0	0	1	1
先攻バッテリー	桑嶋・藤本 - 天場							

打順	守備位置	選手名	1	2	3	3	4	5	6	7				打点	盗塁	盗失	得点	失策	美技
1	一塁手	藤本拓(3)	右飛		捕内		左飛		三ゴ					0	2	0	1	0	0
-	投手	藤本拓(3)												0	0	0	0	0	0
2	遊撃手	小村凜央(6)	三振		四球		左飛		四球					0	1	0	1	0	0
3	投手	桑嶋真弥(1)	三振		中安①			中安	左失					1	2	0	2	0	0
-	一塁手	桑嶋真弥(1)												0	0	0	0	0	0
4	捕手	天場啓人(2)		三失	中安①			遊ゴ	右飛					1	2	0	0	0	0
5	中堅手	河野泰聖(7)		四球	投ゴ			一失		捕邪				0	1	0	0	0	0
6	左翼手	仲田有志(8)		投犠	死球			一飛		三振				0	0	0	0	0	0
7	三塁手	尾崎勇太(18)		三振	四球①									1	0	0	0	0	0
-	三塁手	鬼塚晴樹(24)												0	0	0	0	0	0
7	二塁手	的場令恩(9)						投ゴ						0	0	0	0	0	0
-	二塁手	石木誠太郎(16)								中安				0	0	0	0	0	0
7	二塁手	小倉弘也(20)												0	0	0	0	0	0
8	二塁手	桂飛勇己(15)			中2	二直								0	0	0	1	0	0
-	三塁手	桂飛勇己(15)							左安	右安				0	2	0	1	0	0
9	右翼手	大島康平(10)			中安①		中飛							1	1	0	0	0	0
-	右翼手	松安大雅(11)							四球	三振				0	0	0	0	0	0

41

8月31日

VS 明南ルーキーズ

練習試合

試合日	2013年08月17日 第1試合目						
年度・主催	2013年度 A主催						
大会・回戦・グラウンド	練習試合 1回戦						
チーム名	1	2	3	4	5	6	total
南山ダックス	0	0	0	0	2	0	2
明南ルーキーズ	0	0	0	0	0	0	0
先攻バッテリー	桑嶋-天場						

打順	守備位置	選手名	1	2	3	4	5	6	7						打点	盗塁	盗失	得点	失策	美技
1	一塁手	藤本拓(3)	死球		三振	三ゴ		四球							0	1	0	0	0	0
2	遊撃手	小村凜央(6)	四球		三失		死球	投直							0	0	0	1	0	0
3	投手	桑嶋真弥(1)	死球		右安		四球	四球							0	0	0	1	0	0
4	三塁手	奥井ヒロト(5)	三振		四球		三振	三振							0	0	0	0	0	0
5	捕手	天場啓人(2)	右飛		遊ゴ		遊失								0	0	0	0	0	0
6	中堅手	河野泰聖(7)	二ゴ		三振		投犠①								1	0	0	0	0	0
7	左翼手	仲田有志(8)		四球		三振	遊飛								0	0	0	0	0	0
8	二塁手	東一空我(4)		三振		三失		四球							0	1	0	0	0	0
9	右翼手	大島康平(10)		投犠		投犠		一内							0	0	0	0	0	0

練習試合

VS 明南ルーキーズ

試合日	2013年08月17日 第2試合目						
年度・主催	2013年度 A主催						
大会・回戦・グラウンド	練習試合 2回戦						
チーム名	1	2	3	4	5	6	total
明南ルーキーズ	2	0	0	0	0	2	4
南山ダックス	0	0	0	0	0	0	0

投手名	イニング数	自責点	失点	三振	四球	死球	被安	被本	投球数	暴投	勝敗
藤本拓(3)	3回	1	2	2			4		44	1	負
奥井ヒロト(5)	2回			2			1		26		-
尾崎勇太(18)	1回	1	2				1		16		-

フリー	
フリー	藤本・尾崎一桂

打順	守備位置	選手名	1	2	3	4	5	6	7							打点	盗塁	盗失	得点	失策	美技
1	捕手	桂飛勇己(15)	四球		投飛		投ゴ									0	0	0	0	0	0
2	一塁手	大島康平(10)	四球		左安											0	0	0	0	0	0
-	一塁手	天場啓人(2)					三振									0	0	0	0	0	0
3	投手	藤本拓(3)	三振													0	0	0	0	0	0
-	中堅手	河野泰聖(7)			死球											0	0	0	0	0	0
3	投手	奥井ヒロト(5)														0	0	0	0	0	0
-	-	小村凜央(6)						四球								0	0	0	0	0	0
4	遊撃手	尾崎勇太(18)	三振			投ゴ										0	0	0	0	0	0
-	投手	尾崎勇太(18)						四球								0	0	0	0	0	0
5	三塁手	鬼塚晴樹(24)	遊ゴ			遊ゴ		四球								0	0	0	0	0	0
6	二塁手	石木誠太郎(16)		三振		二ゴ		左失								0	0	0	0	0	0
7	左翼手	的場令恩(9)		投ゴ			四球									0	0	0	0	0	0
8	中堅手	石橋彪輝(17)		一ゴ			四球									0	0	0	0	0	0
9	右翼手	松安大稚(11)			三振		四球									0	0	0	0	0	0

練習試合

試合日	2013年08月31日 第1試合目							
年度・主催	2013年度 A主催							
大会・回戦・グラウンド	練習試合 1回戦 森林植物園							
チーム名	1	2	3	4	5	6	7	total
南山ダックス	0	0	0	0	1	0	0	1
会下山	3	0	3	0	0	0	×	6
先攻バッテリー	桑嶋・藤本 - 天場							

VS 会下山

投手名	イニング数	自責点	失点	三振	四球	死球	被安	被本	投球数	暴投	勝敗
桑嶋真弥(1)	4回	6	6	1	5	1	1		84	3	負
藤本拓(3)	2回			1			1		22		-

打順	守備位置	選手名	1	2	3	4	5	6	7		打点	盗塁	盗失	得点	失策	美技
1	一塁手	藤本拓(3)	中安			一ゴ		二ゴ			0	0	0	0	0	0
2	遊撃手	小村凜央(6)	中飛			二飛		捕邪			0	0	0	0	0	0
3	投手	桑嶋真弥(1)	三振			中安		三振			0	0	0	0	0	0
4	捕手	天場啓人(2)		四球		二飛		遊ゴ			0	0	0	0	0	0
5	三塁手	奥井ヒロト(5)		遊飛			四球	左飛			0	0	0	0	1	0
6	左翼手	河野泰聖(7)		三飛			四球				0	0	0	1	0	0
7	中堅手	仲田有志(8)			投直		中安①				1	0	0	0	0	0
8	二塁手	東一空我(4)			投ゴ		遊ゴ				0	0	0	0	0	0
9	右翼手	大島康平(10)			一ゴ			二ゴ			0	0	0	0	0	0

全神戸選手権

VS 真陽

試合日	2013年09月16日 第1試合目							
年度・主催	2013年度 A主催							
大会・回戦・グラ ンド	全神戸選手権大会 1回戦 兵庫突堤グランド							
チーム名	1	2	3	4	5	6	7	total
真陽	0	0	2	0	3	1	0	6
南山ダックス	1	0	0	0	0	0	0	1
先攻バッテリー								
後攻バッテリー	桑嶋-天場							

打順	守備位置	選手名	1	2	3	4	5	6	7					打点	盗塁	盗失	得点	失策	美技
1	一塁手	藤本拓(3)	一直		三飛		捕邪							0	0	0	0	0	0
2	遊撃手	小村凜央(6)	右本		投ゴ		遊飛							0	0	0	1	0	0
3	投手	桑嶋真弥(1)	右飛			三振		左2						0	0	0	0	0	0
4	三塁手	奥井ヒロト(5)	遊ゴ			三ゴ		投ゴ						0	0	0	0	0	0
5	捕手	天場啓人(2)		投ゴ		一失		中飛						0	0	0	0	0	0
6	中堅手	河野泰聖(7)		三振		中飛		投ゴ						0	0	0	0	0	0
7	左翼手	仲田有志(8)		死球			三振		二飛					0	0	0	0	0	0
8	二塁手	東一空我(4)		三飛			左安		三飛					0	0	0	0	0	0
9	右翼手	大島康平(10)			二ゴ		死球							0	0	0	0	0	0
-	DH	的場令恩(9)							遊ゴ					0	0	0	0	0	0

9月22日

45

後期 リーグ戦
5 回戦

VS 桜の宮鈴蘭台

試合日	2013年09月22日 第1試合目					
年度・主催	2013年度 A主催					
大会・回戦・グラウンド	後期リーグ戦 5回戦 大原山グラウンド					
チーム名	1	2	3	4	5	total
桜の宮北鈴蘭	0	0	0	0	0	0
南山ダックス	5	0	0	3	X	8
先攻バッテリー						
後攻バッテリー	藤本・奥井-天場					

投手名	イニング数	自責点	失点	三振	四球	死球	被安	被本	投球数	暴投	勝敗
藤本拓(3)	4回			2	1				53		勝
奥井ヒロト(5)	1回				2				11		-

打順	守備位置	選手名	1	2	3	4	5	6	7					打点	盗塁	盗失	得点	失策	美技
1	三塁手	奥井ヒロト(5)	四球	四球		四球								0	4	0	2	0	0
-	投手	奥井ヒロト(5)												0	0	0	0	0	0
2	投手	藤本拓(3)	四球	捕内		四球								0	3	0	2	0	0
-	中堅手	藤本拓(3)												0	0	0	0	0	0
3	遊撃手	小村凜央(6)	四球	四球		二ゴ①								1	1	0	1	0	0
4	捕手	天場啓人(2)	左2②	中飛		投失								2	1	0	2	0	0
5	中堅手	河野泰聖(7)	捕内	二ゴ		二ゴ								0	1	0	1	0	0
-	三塁手	河野泰聖(7)												0	0	0	0	0	0
6	左翼手	仲田有志(8)	左飛											0	0	0	0	0	0
-	DH	松安大稚(11)			死球									0	1	0	0	0	0
6	左翼手	松安大稚(11)				遊飛								0	0	0	0	0	0
7	二塁手	東一空我(4)	二ゴ①		三内									1	1	0	0	0	0
8	一塁手	大島康平(10)	四球		二ゴ									0	1	0	0	0	0
9	右翼手	的場令恩(9)	遊飛		投飛									0	0	0	0	0	0

46

9月29日

後期 リーグ戦 6 回戦

VS 広陵

投手名	イニング数	自責点	失点	三振	四球	死球	被安	被本	投球数	暴投	勝敗
藤本拓(3)	6回	1	3		2	1	3		72		勝

試合日	2013年09月29日 第1試合目						
年度・主催	2013年度 A主催						
大会・回戦・グラウンド	後期リーグ戦 北町グラウンド						
チーム名	1	2	3	4	5	6	total
広陵	1	1	0	1	0	0	3
南山ダックス	1	0	0	3	0	X	4
先攻バッテリー							
後攻バッテリー	藤本-天場						

打順	守備位置	選手名	1	2	3	4	5	6	7	打点	盗塁	盗失	得点	失策	美技
1	三塁手	奥井ヒロト(5)	死球		三振	四球				0	1	0	1	2	0
-	二塁手	奥井ヒロト(5)								0	0	0	0	0	0
2	投手	藤本拓(3)	四球		二ゴ	二ゴ				0	0	0	0	0	0
3	遊撃手	小村凜央(6)	投儀			遊ゴ	一ゴ			0	0	0	0	0	0
4	捕手	天場啓人(2)	投儀①			三安	二ゴ			1	1	0	1	1	0
5	中堅手	河野泰聖(7)	中飛			四球	左安			0	1	0	1	0	0
6	左翼手	仲田有志(8)		捕邪		死球	三振			0	0	0	1	0	0
7	二塁手	東一空我(4)		三ゴ		投儀①				1	0	0	0	1	0
-	-	松安大稚(11)						四球		0	0	0	0	0	0
8	右翼手	的場令恩(9)		二ゴ						0	0	0	0	0	0
-	-	桑嶋真弥(1)				左安②				2	0	0	0	0	0
8	三塁手	桂飛勇己(15)						遊ゴ		0	2	0	0	0	0
-	右翼手	東一空我(4)								0	0	0	0	0	0
9	一塁手	大島康平(10)			四球	四球				0	2	0	0	0	0

10月06日

VS ひよどり台

47

後期 リーグ戦
7 回戦

投手名	イニング数	自責点	失点	三振	四球	死球	被安	被本	投球数	暴投	勝敗
藤本拓(3)	5回			1			4		45		勝
尾崎勇太(18)	1回						1		18		-

試合日	2013年10月06日 第1試合目						
年度・主催	2013年度 A主催						
大会・回戦・グラ ンド	後期リーグ戦 北町グラウンド						
チーム名	1	2	3	4	5	6	total
南山ダックス	2	0	2	0	0	8	12
ひよどり台	0	0	0	0	0	0	0
先攻バッテリー	藤本・尾崎 - 天場						

打順	守備位置	選手名	1	2	3	4	5	6	6					打点	盗塁	盗失	得点	失策	美技
1	三塁手	桂飛勇己(15)	四球		三内	遊ゴ		四球	三振					0	0	0	3	1	0
2	投手	藤本拓(3)	投儀		二ゴ	遊ゴ		四球						0	0	0	1	0	0
-	中堅手	藤本拓(3)												0	0	0	0	0	0
3	遊撃手	小村凜央(6)	四球		投儀		右2	右2						0	1	0	2	0	0
4	捕手	天場啓人(2)	二失		中安		遊飛	三失						0	2	0	1	0	0
5	中堅手	河野泰聖(7)	投儀		投ゴ		遊失							0	0	0	0	0	0
-	投手	尾崎勇太(18)						四球						0	0	0	1	0	0
6	左翼手	仲田有志(8)		一ゴ		投失	死球	右2						0	0	0	1	0	0
7	二塁手	東一空我(4)		三振		投ゴ	死球							0	0	0	0	0	0
-	-	奥井ヒロト(5)						中安						0	0	0	1	0	0
7	二塁手	石木誠太郎(16)												0	0	0	0	0	0
8	右翼手	的場令恩(9)		二直										0	0	0	0	0	0
-	-	桑嶋真弥(1)				四球								0	0	0	0	0	0
8	右翼手	松安大稚(11)					三振	三振						0	0	0	0	0	0
9	一塁手	大島康平(10)			四球	四球		四球	遊直					0	0	0	2	0	0

練習試合

VS 湊

投手名	イニング数	自責点	失点	三振	四球	死球	被安	被本	投球数	暴投	勝敗
藤本拓(3)	4回			1			3		53		勝
尾崎勇太(18)	3回			2	1				54		-

試合日	2013年10月12日 第1試合目							
年度・主催	2013年度 A主催							
大会・回戦・グラウンド	練習試合 1回戦 天王ダムグラウンド							
チーム名	1	2	3	4	5	6	7	total
湊	0	0	0	0	0	0	0	0
南山ダックス	0	0	1	0	0	0	X	1
先攻バッテリー								
後攻バッテリー	藤本・尾崎 - 天場							

打順	守備位置	選手名	1	2	3	4	5	6	7	打点	盗塁	盗失	得点	失策	美技
1	三塁手	桂飛勇己(15)	投ゴ		三内①			投ゴ		1	0	0	0	0	0
2	投手	藤本拓(3)	遊飛		一邪					0	0	0	0	0	0
-	一塁手	藤本拓(3)								0	0	0	0	0	0
2	-	奥井ヒロト(5)						三ゴ		0	0	0	0	0	0
-	一塁手	小倉弘也(20)								0	0	0	0	0	0
3	遊撃手	小村凜央(6)	三振		二ゴ			三振		0	0	0	0	0	0
4	捕手	天場啓人(2)		中安		三ゴ				0	1	0	0	0	0
5	中堅手	河野泰聖(7)		投内						0	1	0	0	1	0
-	中堅手	的場令恩(9)				二飛				0	0	0	0	0	0
6	左翼手	仲田有志(8)		死球		三振				0	0	0	0	0	0
7	二塁手	東一空我(4)		三ゴ			遊ゴ			0	0	0	0	1	0
8	右翼手	松安大稚(11)			三振		投飛			0	0	0	0	0	0
9	一塁手	大島康平(10)			四球					0	2	0	1	0	0
-	投手	尾崎勇太(18)					三振			0	0	0	0	0	0

第7回 北区長旗争奪

VS 淡河

1回戦

田園スポーツ公園

投手名	イニング数	自責点	失点	三振	四球	死球	被安	被本	投球数	暴投	勝敗
藤本拓(3)	2回			2	1				21		勝
尾崎勇太(18)	4回			4					34		-

試合日	2013年10月13日 第1試合目						
年度・主催	2013年度 A主催						
大会・回戦・グラウンド	北区長旗 1回戦						
チーム名	1	2	3	4	5	6	total
おうご	0	0	0	0	0	0	0
南山ダックス	4	0	0	0	0	X	4
先攻バッテリー							
後攻バッテリー	藤本・尾崎-天場						

打順	守備位置	選手名	1	2	3	4	5	6	7	打点	盗塁	盗失	得点	失策	美技
1	三塁手	桂飛勇己(15)	四球	二飛		三ゴ				0	0	0	1	1	0
-	三塁手	鬼塚晴樹(24)								0	0	0	0	0	0
2	投手	藤本拓(3)	四球	四球						0	1	0	1	0	0
-	中堅手	藤本拓(3)					四球			0	1	0	0	0	0
3	遊撃手	小村凜央(6)	四球	捕邪			一失			0	1	0	1	0	0
4	右翼手	桑嶋真弥(1)	遊飛	捕邪						0	0	0	0	0	0
-	右翼手	的場令恩(9)					遊ゴ			0	0	0	0	0	0
4	右翼手	松安大稚(11)								0	0	0	0	0	0
5	捕手	天場啓人(2)	投内①		中安		遊直			1	1	0	1	0	0
6	中堅手	河野泰聖(7)	捕飛							0	0	0	0	0	0
-	投手	尾崎勇太(18)			三振					0	0	0	0	0	0
7	左翼手	仲田有志(8)	中安②		三振					2	0	0	0	0	0
8	二塁手	東一空我(4)	右安①			三ゴ				1	0	0	0	0	0
9	一塁手	大島康平(10)		三飛		四球				0	0	1	0	0	0

51

10月14日

練習試合

VS 泉台

試合日

2013年10月14日 第2試合目

年度・主催

2013年度 A主催

大会・回戦・グラ
ンド

練習試合 大野社グランド

チーム名

1

2

3

4

5

6

7

total

南山ダックス

0

0

0

0

3

0

3

泉台A

1

0

0

1

0

2

X

4

打順	守備位置	選手名	1	2	3	4	5	6	7					打点	盗塁	盗失	得点	失策	美技
1	三塁手	桂飛勇己(15)	三ゴ											0	0	0	0	0	0
-	捕手	桂飛勇己(15)			三振		二ゴ		投ゴ					0	0	0	0	0	0
2	一塁手	藤本拓(3)	捕邪		三飛			四球						0	1	0	1	0	0
-	-	大島康平(10)							投ゴ					0	0	0	0	0	0
3	投手	小村凜央(6)	中安			右飛		四球						0	0	0	1	0	0
-	遊撃手	小村凜央(6)												0	0	0	0	0	0
4	捕手	天場啓人(2)	一飛											0	0	0	0	0	0
-	三塁手	鬼塚晴樹(24)				遊ゴ		投犠						0	0	0	0	0	0
5	左翼手	仲田有志(8)		三ゴ		三ゴ		三振						0	0	0	0	0	0
6	二塁手	東一空我(4)		三振			死球							0	0	0	0	0	0
-	-	奥井ヒロト(5)						二内㊟						1	1	0	1	0	0
6	二塁手	石木誠太郎(16)												0	0	0	0	0	0
7	中堅手	的場令恩(9)		投ゴ			中安							0	0	0	0	0	0
-	右翼手	的場令恩(9)						四球						0	0	0	0	0	0
8	遊撃手	尾崎勇太(18)			三振		二失	左安㊟						2	0	0	0	0	0
-	投手	小倉弘也(20)												0	0	0	0	0	0
9	右翼手	松安大稚(11)			死球									0	1	0	0	0	0
-	-	桑嶋真弥(1)					三振							0	0	0	0	0	0
9	中堅手	河野泰聖(7)							三振					0	0	0	0	0	0

練習試合

VS 小部少年団

投手名	イニング数	自責点	失点	三振	四球	死球	被安	被本	投球数	暴投	勝敗
藤本拓(3)	4回	2	2	2			4	1	53	1	勝
小村凜央(6)	2回	1	1	1	2		2		42		セーブ

試合日	2013年10月19日 第1試合目						
年度・主催	2013年度 A主催						
大会・回戦・グラウンド	練習試合 天王ダムグラウンド						
チーム名	1	2	3	4	5	6	total
南山ダックス	0	0	1	4	2	0	7
小部少年団	1	0	0	1	1	0	3
先攻バッテリー	藤本・小村 - 天場						

打順	守備位置	選手名	1	2	3	4	5	6	7	打点	盗塁	盗失	得点	失策	美技
1	三塁手	桂飛勇己(15)	二ゴ		投内	投内㊟	右飛			1	0	0	2	0	0
-	三塁手	鬼塚晴樹(24)								0	0	0	0	0	0
2	投手	藤本拓(3)	四球		投失	捕飛	四球			0	2	0	0	0	0
-	遊撃手	尾崎勇太(18)								0	0	0	0	0	0
3	遊撃手	小村凜央(6)	一ゴ		中飛	四球	四球			0	1	0	0	0	0
-	投手	小村凜央(6)								0	0	0	0	0	0
4	捕手	天場啓人(2)	三ゴ		三失	四球	三ゴ			0	1	0	0	0	0
5	中堅手	河野泰聖(7)		四球	一ゴ	遊ゴ		一ゴ		0	0	0	0	0	0
6	左翼手	仲田有志(8)		二ゴ		三振				0	0	0	0	0	0
-	左翼手	松安大稚(11)					死球	三振		0	0	0	1	0	0
7	二塁手	東一空我(4)		遊ゴ		右安	死球	中安		0	1	0	2	0	0
8	一塁手	大島康平(10)		右ゴ		三内	三振	四球		0	2	0	1	0	0
9	右翼手	的場令恩(9)			遊ゴ	遊安㊟				1	1	0	1	0	0
-	-	奥井ヒロト(5)					投内㊟			1	1	0	0	0	0
9	右翼手	石木誠太郎(16)						二ゴ		0	0	0	0	0	0

53

10月27日

VS 山の街

後期 リーグ戦 8 回戦

投手名	イニング数	自責点	失点	三振	四球	死球	被安	被本	投球数	暴投	勝敗
藤本拓(3)	5回		1	2	3	2	2		80	2	勝
尾崎勇太(18)	2回	1	1	1	1		1		25		セーブ

試合日	2013年10月27日 第1試合目							
年度・主催	2013年度 A主催							
大会・回戦・グラウンド	後期リーグ戦							
チーム名	1	2	3	4	5	6	7	total
南山ダックス	2	2	1	0	1	0	0	6
山の街	1	0	0	0	0	1	0	2
先攻バッテリー	藤本・尾崎 - 天場							

打順	守備位置	選手名	1	2	3	4	5	6	7	打点	盗塁	盗失	得点	失策	美技
1	三塁手	桂飛勇己(15)	死球	投失		遊ゴ		三振		0	1	0	2	0	0
2	投手	藤本拓(3)	四球	遊犠②		四球				2	1	0	1	0	0
-	一塁手	藤本拓(3)						三振		0	0	0	0	0	0
3	遊撃手	小村凜央(6)	四球	右飛		三振		二直		0	0	0	0	0	0
4	右翼手	桑嶋真弥(1)	三振		三振		左本①	投飛		1	0	0	1	0	0
5	捕手	天場啓人(2)	遊失		四球		遊ゴ			0	0	0	1	0	0
6	中堅手	河野泰聖(7)	投犠①		右2①		二ゴ			2	1	0	0	0	0
7	左翼手	仲田有志(8)	遊ゴ		中飛					0	0	0	0	0	0
-	左翼手	的場令恩(9)					投ゴ			0	0	0	0	0	0
8	二塁手	東一空我(4)		遊飛	三ゴ					0	0	0	0	0	0
-	二塁手	奥井ヒロト(5)					投ゴ			0	0	0	0	0	0
9	一塁手	大島康平(10)		死球		三ゴ				0	0	0	1	1	0
-	-	松安大稚(11)					投ゴ			0	0	0	0	0	0
9	投手	尾崎勇太(18)								0	0	0	0	0	0

第7回 北区長旗争奪

3回戦

投手名	イニング数	自責点	失点	三振	四球	死球	被安	被本	投球数	暴投	勝敗
藤本拓(3)	6回		1	2	4				88		負

試合日	2013年11月03日 第1試合目							
年度・主催	2013年度 A主催							
大会・回戦・グラウンド	北区長旗 3回戦							
チーム名	1	2	3	4	5	6	7	total
有野台	0	0	0	0	0	0	1	1
南山ダックス	0	0	0	0	0	0	0	0
先攻バッテリー								
後攻バッテリー	藤本 - 天場							

打順	守備位置	選手名	1	2	3	4	5	6	7	打点	盗塁	盗失	得点	失策	美技
1	三塁手	桂飛勇己(15)	四球		四球	遊飛			三ゴ	0	0	1	0	1	0
2	投手	藤本拓(3)	遊飛		捕邪		三ゴ			0	0	0	0	0	0
3	遊撃手	小村凜央(6)	四球		四球		投ゴ			0	0	0	0	0	0
4	捕手	天場啓人(2)	投ゴ		左安		左邪			0	0	0	0	0	0
5	二塁手	奥井ヒロト(5)		遊失	三振			遊飛		0	1	0	0	0	0
6	中堅手	河野泰聖(7)		三振		二ゴ		中2		0	0	0	0	0	0
7	左翼手	仲田有志(8)		左飛		四球		三振		0	0	0	0	0	0
8	右翼手	東一空我(4)		二ゴ		投犠		中飛		0	0	0	0	0	0
9	一塁手	大島康平(10)			一飛	左安			三振	0	1	0	0	0	0

55

11月4日

VS 北五葉

後期 リーグ戦 9 回戦

試合日	2013年11月04日 第1試合目							
年度・主催	2013年度 A主催							
大会・回戦・グラウンド	後期リーグ戦 9回戦 泉台グラウンド							
チーム名	1	2	3	4	5	6	7	total
北五葉	0	0	0	0	1	1	0	2
南山ダックス	0	0	3	0	1	0	X	4
先攻バッテリー								
後攻バッテリー	藤本・尾崎 - 天場							

投手名	イニング数	自責点	失点	三振	四球	死球	被安	被本	投球数	暴投	勝敗
藤本拓(3)	6回	2	2	2	5	2	2		104		勝
尾崎勇太(18)	1回	0	0	0	0	2	0		12		セーブ

打順	守備位置	選手名	1	2	3	4	5	6	7	打点	盗塁	盗失	得点	失策	美技
1	三塁手	桂飛勇己(15)	三振		四球	投ゴ		四球		0	2	0	1	1	0
2	投手	藤本拓(3)	投ゴ		死球		中飛	右飛		0	0	0	1	0	0
-	一塁手	藤本拓(3)								0	0	0	0	0	0
3	遊撃手	小村凜央(6)	投飛		四球		右2			0	0	0	2	0	0
4	捕手	天場啓人(2)		中安	左2㊟		左安			2	2	0	0	0	0
5	二塁手	奥井ヒロト(5)		四球	左直㊟		四球			1	0	0	0	0	0
6	中堅手	河野泰聖(7)		投犠	二飛		投犠㊟			1	0	0	0	0	0
7	左翼手	仲田有志(8)		三振						0	0	0	0	0	0
-	左翼手	的場令恩(9)				遊飛	遊ゴ			0	0	0	0	0	0
8	右翼手	東一空我(4)		捕邪		左飛		三振		0	0	0	0	0	0
9	一塁手	大島康平(10)			投飛	四球				0	1	0	0	1	0
-	-	松安大稚(11)						三振		0	0	0	0	0	0
9	投手	尾崎勇太(18)								0	0	0	0	0	0

56

11月16日

VS 鈴蘭台

後期 リーグ戦 10 回戦

投手名	イニング数	自責点	失点	三振	四球	死球	被安	被本	投球数	暴投	勝敗
藤本拓(3)	7回	0	0	5	2				77		勝

試合日	2013年11月16日 第1試合目							
年度・主催	2013年度 A主催							
大会・回戦・グラウンド	後期リーグ戦 10回戦 泉台グラウンド							
チーム名	1	2	3	4	5	6	7	total
鈴蘭台	0	0	0	0	0	0	0	0
南山ダックス	0	0	0	0	0	1	X	1
先攻バッテリー								
後攻バッテリー	藤本 - 天場							

打順	守備位置	選手名	1	2	3	4	5	6	7	打点	盗塁	盗失	得点	失策	美技
1	三塁手	桂飛勇己(15)	三振		投ゴ			中安		0	0	0	1	0	0
2	投手	藤本拓(3)	四球		三ゴ			二失		0	0	0	0	0	0
3	遊撃手	小村凜央(6)	捕犠			三振		投犠		0	0	0	0	0	0
4	捕手	天場啓人(2)	遊ゴ			左安		四球		0	0	0	0	0	0
5	二塁手	奥井ヒロト(5)		二飛		投犠		投失		0	0	0	0	0	0
6	中堅手	河野泰聖(7)		振逃		投ゴ		三振		0	0	0	0	0	0
7	左翼手	仲田有志(8)		投犠			三ゴ	投飛		0	0	0	0	0	0
8	右翼手	東一空我(4)		遊ゴ			三ゴ			0	0	0	0	0	0
9	一塁手	大島康平(10)			三振		捕邪			0	0	0	0	0	0

57

11月24日

VS 桂木

後期 リーグ戦 11 回戦

投手名	イニング数	自責点	失点	三振	四球	死球	被安	被本	投球数	暴投
藤本拓(3)	6回	1	2	1	5		2		94	

打順	守備位置	選手名	1	2	3	4	5	6	7	打点	盗塁	盗失	得点	失策	美技
1	三塁手	奥井ヒロト(5)	三ゴ		中飛			左安		0	0	0	1	1	0
2	投手	藤本拓(3)	四球		四球			四球		0	0	0	1	0	0
3	遊撃手	小村凜央(6)	一ゴ		捕邪			一ゴ		0	0	0	0	0	0
4	捕手	天場啓人(2)	遊ゴ			中飛		投内①		1	1	0	0	0	0
5	中堅手	河野泰聖(7)		中安		中飛		三振		0	0	0	0	0	0
6	左翼手	仲田有志(8)		投犠		三振				0	0	0	0	0	0
-	-	桑嶋真弥(1)						四球		0	0	0	0	0	0
6	二塁手	小倉弘也(20)								0	0	0	0	0	0
7	右翼手	的場令恩(9)		投犠						0	0	0	0	0	0
-	-	松安大稚(11)					中飛			0	0	0	0	0	0
7	右翼手	桂飛勇己(15)						四球①		0	0	0	0	0	0
8	二塁手	東一空我(4)		左飛			三振			0	0	0	0	1	0
-	左翼手	尾崎勇太(18)						三振		0	0	0	0	0	0
9	一塁手	大島康平(10)			二直		三振			0	0	0	0	1	0

試合日	2013年11月24日 第1試合目						
年度・主催	2013年度 A主催						
大会・回戦・グラウンド	後期リーグ戦 11回戦 北町グラウンド						
チーム名	1	2	3	4	5	6	total
南山ダックス	0	0	0	0	0	2	2
桂木	0	1	1	0	0	0	2
先攻バッテリー	藤本 - 天場						

優勝決定戦
後期 V !!

58

11月30日

VS 花谷

練習試合

投手名	イニング数	自責点	失点	三振	四球	死球	被安	被本	投球数	暴投	勝敗
藤本拓(3)	5回	2	3	2	4		3		85	2	負
奥井ヒロト(5)	1回			1	1				13		-

試合日	2013年11月30日 第1試合目						
年度・主催	2013年度 A主催						
大会・回戦・グラウンド	練習試合 天王ダムグラウンド						
チーム名	1	2	3	4	5	6	total
南山ダックス	0	0	0	0	0	1	1
花谷	0	1	0	2	0	0	3
先攻バッテリー	藤本・奥井 - 天場						

打順	守備位置	選手名	1	2	3	4	5	6	7	打点	盗塁	盗失	得点	失策	美技
1	三塁手	奥井ヒロト(5)	左飛		遊飛		四球	遊ゴ		0	0	0	0	1	0
-	投手	奥井ヒロト(5)								0	0	0	0	0	0
2	投手	藤本拓(3)	四球		右直		一ゴ			0	0	0	0	0	0
-	中堅手	藤本拓(3)							三振	0	0	0	0	0	0
3	遊撃手	小村凜央(6)	中飛			中安		右飛	中安	0	0	0	0	0	0
4	捕手	天場啓人(2)	投ゴ			遊ゴ			三振	0	0	0	0	0	0
5	中堅手	河野泰聖(7)		三振		遊飛		遊飛		0	0	0	0	0	0
-	三塁手	河野泰聖(7)							三ゴ	0	0	0	0	0	0
6	左翼手	仲田有志(8)		投ゴ		左安		四球		0	0	0	1	0	0
7	右翼手	的場令恩(9)		捕ゴ						0	0	0	0	0	0
-	右翼手	松安大稚(11)				捕邪		四球		0	0	0	0	0	0
8	二塁手	東一空我(4)			四球		三振	三失		0	0	0	0	0	0
9	一塁手	大島康平(10)			投ゴ		三飛	二失		0	0	0	0	0	0

59

12月07日

VS 緑が丘

練習試合

試合日	2013年12月07日 第1試合目							
年度・主催	2013年度 A主催							
大会・回戦・グラウンド	練習試合 森林植物園							
チーム名	1	2	3	4	5	6	7	total
南山ダックス	0	0	2	0	0	0	0	2
緑が丘スターズ	0	1	0	0	0	0	0	1
先攻バッテリー	小村・奥井・藤本 - 天場							

投手名	イニング数	自責点	失点	三振	四球	死球	被安	被本	投球数	暴投	勝敗
小村凜央(6)	4回	1	1	2	2		2		59		勝
奥井ヒロト(5)	2回			2			1		28		-
藤本拓(3)	1回						1		12		-

打順	守備位置	選手名	1	2	3	4	5	6	7	打点	盗塁	盗失	得点	失策	美技
1	遊撃手	奥井ヒロト(5)	三安		二安		遊ゴ			0	0	0	1	0	0
-	投手	奥井ヒロト(5)							二安	0	0	0	0	0	0
1	三塁手	奥井ヒロト(5)								0	0	0	0	0	0
2	三塁手	東一空我(4)	三犠		投犠	三振		一邪		0	0	0	0	0	0
-	二塁手	東一空我(4)								0	0	0	0	0	0
3	投手	小村凜央(6)	右飛		遊飛		遊飛			0	0	0	0	0	0
-	遊撃手	小村凜央(6)								0	0	0	0	0	0
4	捕手	天場啓人(2)	四球		四球		三ゴ			0	1	0	0	0	0
5	中堅手	河野泰聖(7)	遊ゴ		中安②		中②			2	0	0	0	0	0
6	左翼手	仲田有志(8)		三振		中飛	中安			0	1	0	0	0	0
7	一塁手	大島康平(10)		三振		四球				0	0	0	0	0	0
-	右翼手	大島康平(10)					捕犠			0	0	0	0	0	0
7	一塁手	大島康平(10)								0	0	0	0	0	0
8	二塁手	的場令恩(9)		二飛		遊飛			中安	0	0	0	0	0	0
-	右翼手	的場令恩(9)								0	0	0	0	0	0
9	右翼手	松安大稚(11)			四球	三振				0	0	0	1	0	0
-	一塁手	藤本拓(3)								0	0	0	0	0	0
9	投手	藤本拓(3)						三犠		0	0	0	0	0	0

練習試合

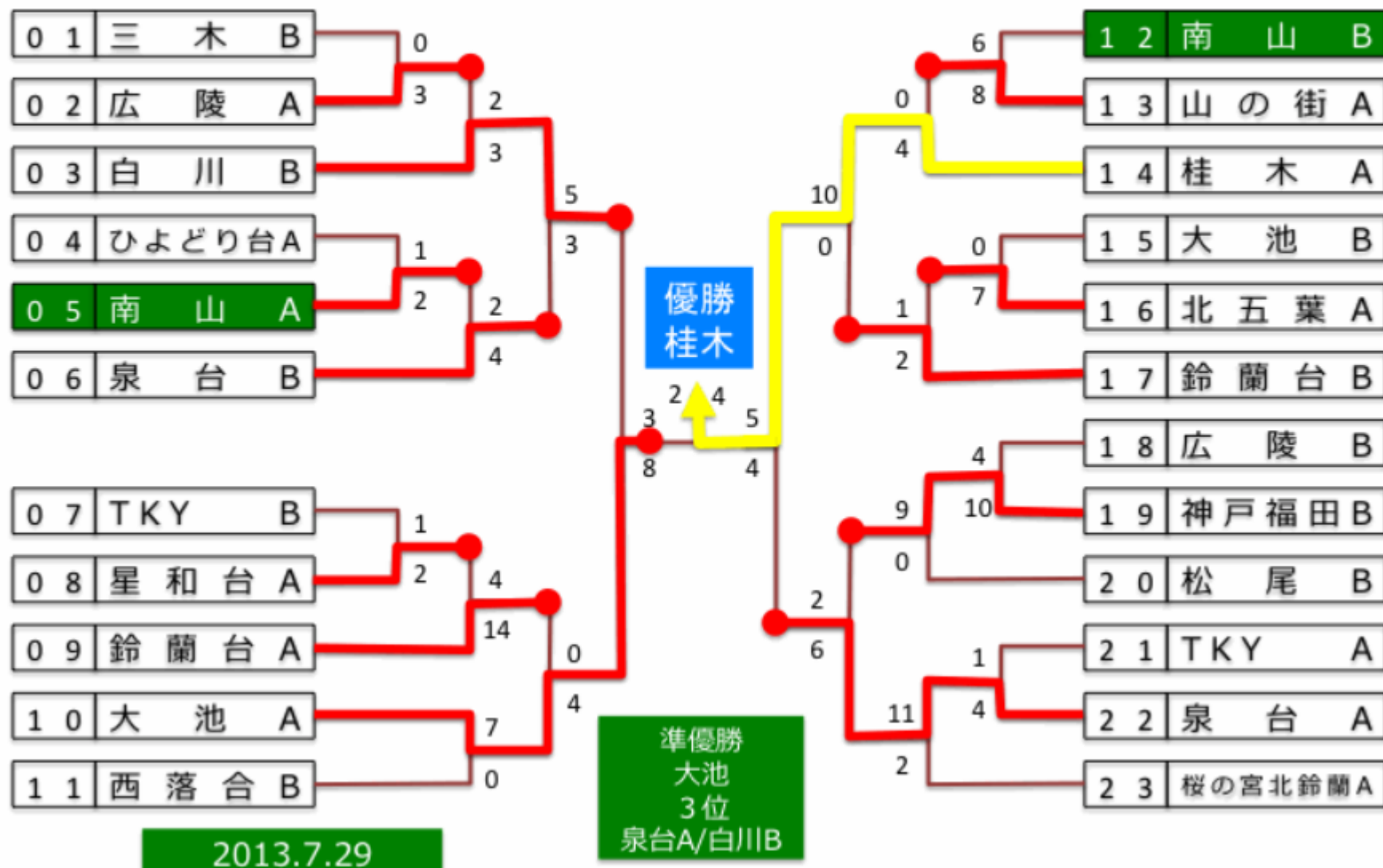
VS 小部少年団

試合日	2013年12月08日 第1試合目						
年度・主催	2013年度 A主催						
大会・回戦・グラウンド	練習試合 森林植物園						
チーム名	1	2	3	4	5	6	total
南山ダックス	0	0	0	1	3	0	4
小部少年団	2	0	1	1	0	0	4
先攻バッテリー	藤本 - 天場						

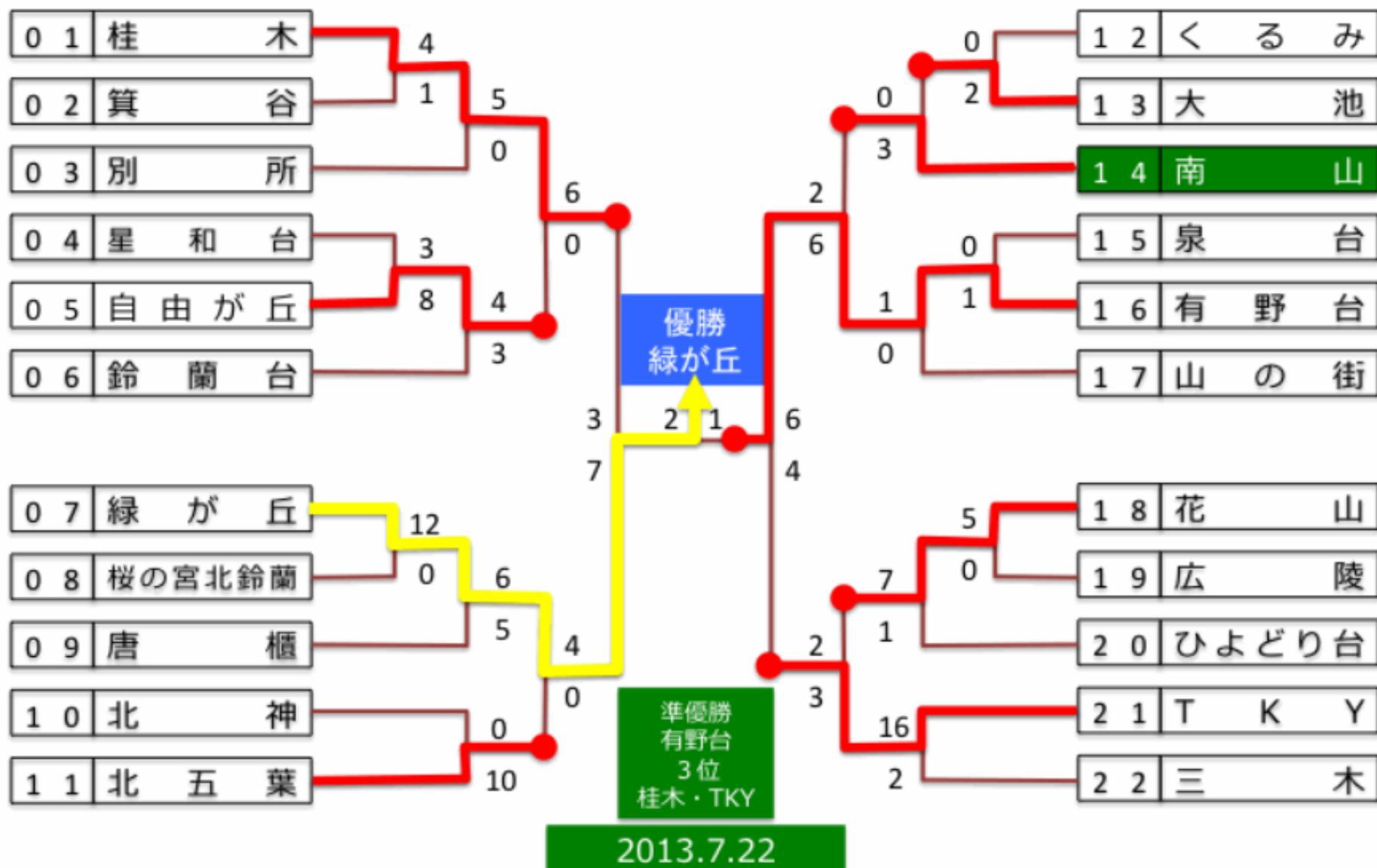
投手名	イニング数	自責点	失点	三振	四球	死球	被安	被本	投球数	暴投	勝敗
藤本拓(3)	6回	1	4	5	1		5		75		-

打順	守備位置	選手名	1	2	3	4	5	6	7	打点	盗塁	盗失	得点	失策	美技
1	三塁手	奥井ヒロト(5)	遊ゴ		左飛		四球	三飛		0	1	0	1	0	0
2	投手	藤本拓(3)	四球		四球		四球			0	3	0	1	0	0
3	遊撃手	小村凜央(6)	四球		二飛		右3②			2	1	0	1	0	0
4	捕手	天場啓人(2)	三振			遊ゴ	三振			0	0	0	0	0	0
5	中堅手	河野泰聖(7)	遊飛			四球	右3①			1	1	0	1	0	0
6	左翼手	仲田有志(8)		死球		四球				0	1	0	0	0	0
-	-	桑嶋真弥(1)					三振			0	0	0	0	0	0
6	左翼手	桂飛勇己(15)								0	0	0	0	0	0
7	二塁手	東一空我(4)		捕犠		中飛		中飛		0	0	0	0	0	0
8	右翼手	的場令恩(9)		三振		遊飛				0	0	0	0	0	0
-	右翼手	松安大稚(11)						四球		0	0	0	0	0	0
9	一塁手	大島康平(10)			三振		一ゴ	投ゴ		0	0	0	0	0	0

平成25年度 第20回兵庫県天王ダム杯トーナメント大会

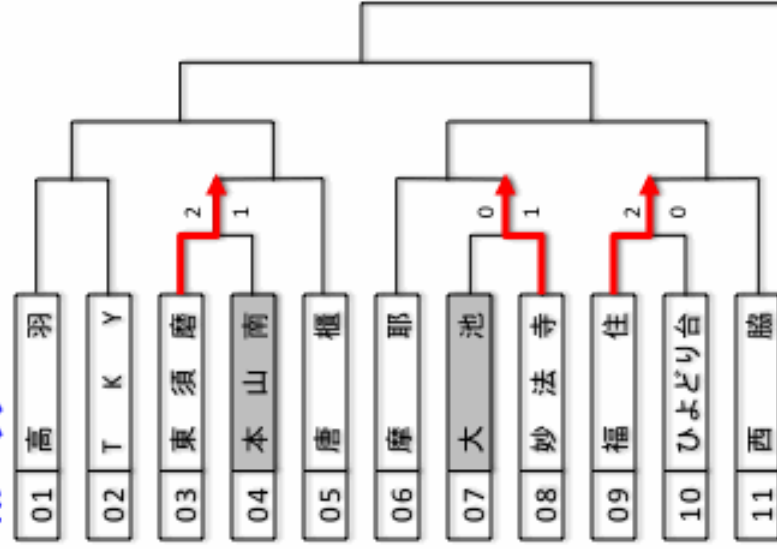


平成25年度 第31回神戸新聞社旗争奪新緑少年野球大会

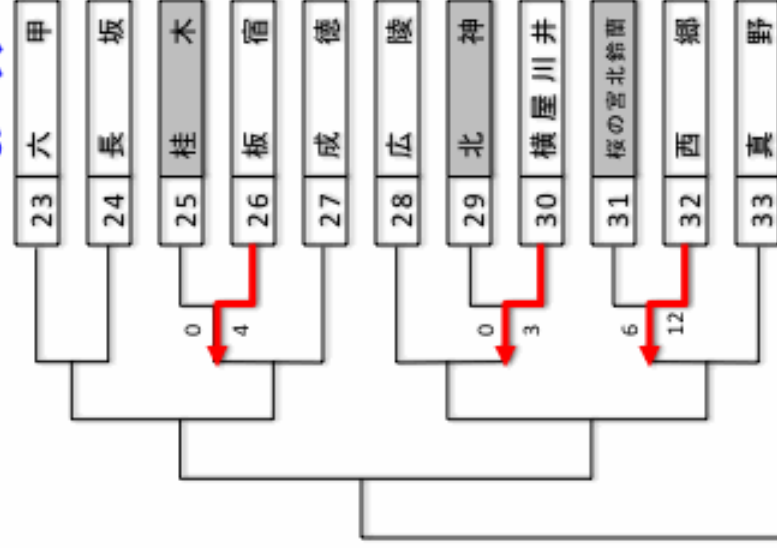


第43回 全神戸軟式少年野球選手権大会

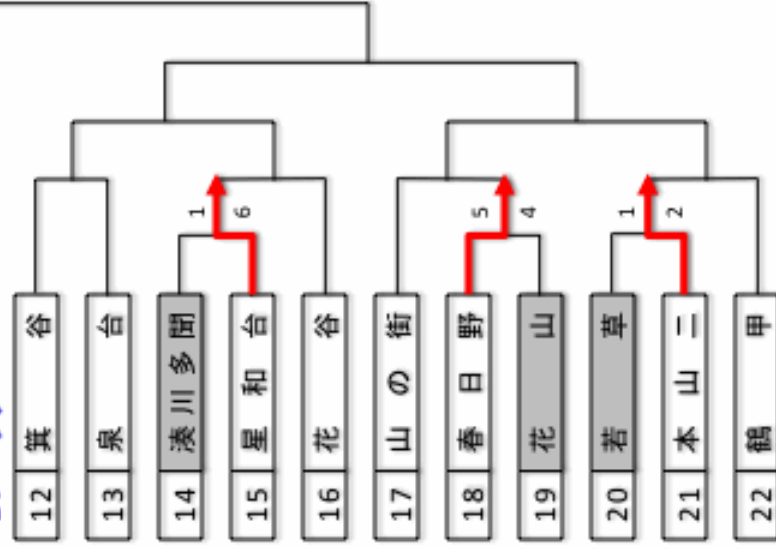
Aブロック



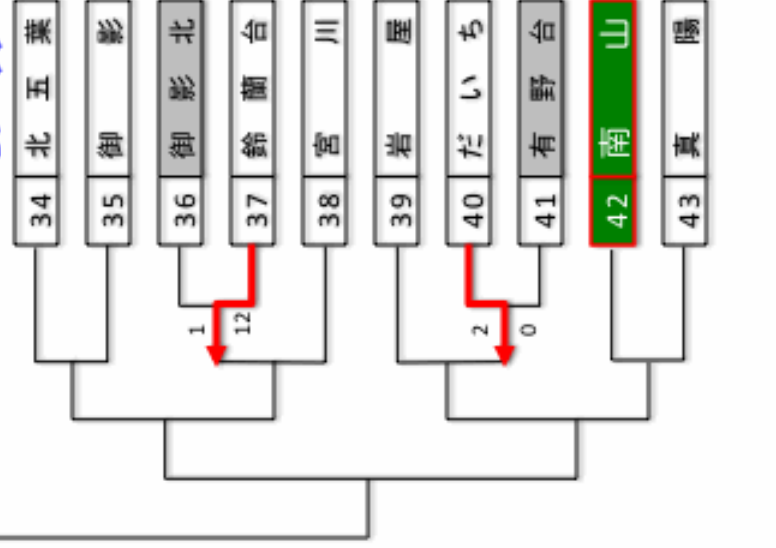
Cブロック



Bブロック



Dブロック



2013.8.19現在

第43回 全神戸軟式少年野球連盟 選手権大会

(平成25年度)

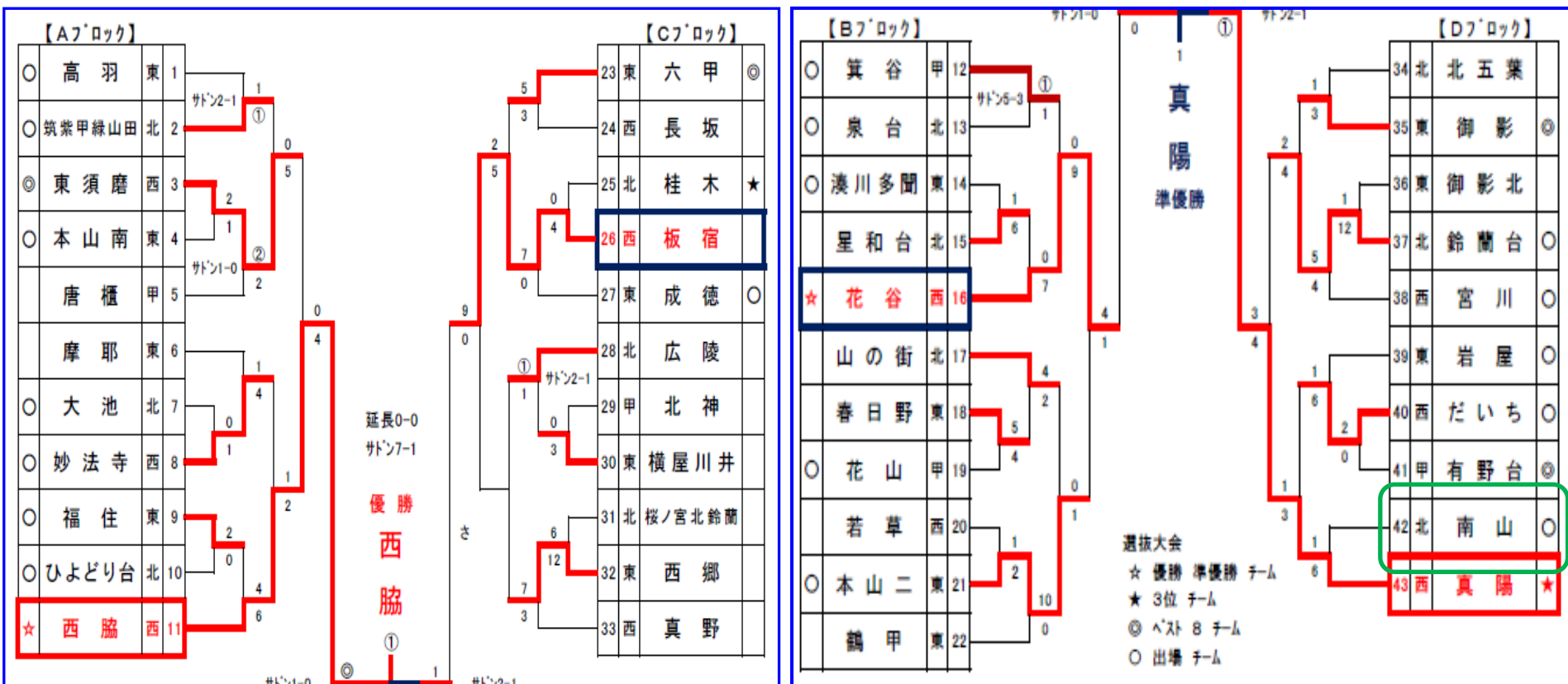
主催 全神戸軟式少年野球連盟
 後援 兵庫県 兵庫県教育委員会
 神戸市 神戸市教育委員会
 神戸新聞社
 協賛 ダイワマルエス(株)
 オリックスパuffers

優勝 西脇
 準優勝 真陽
 3位 花谷
 板宿

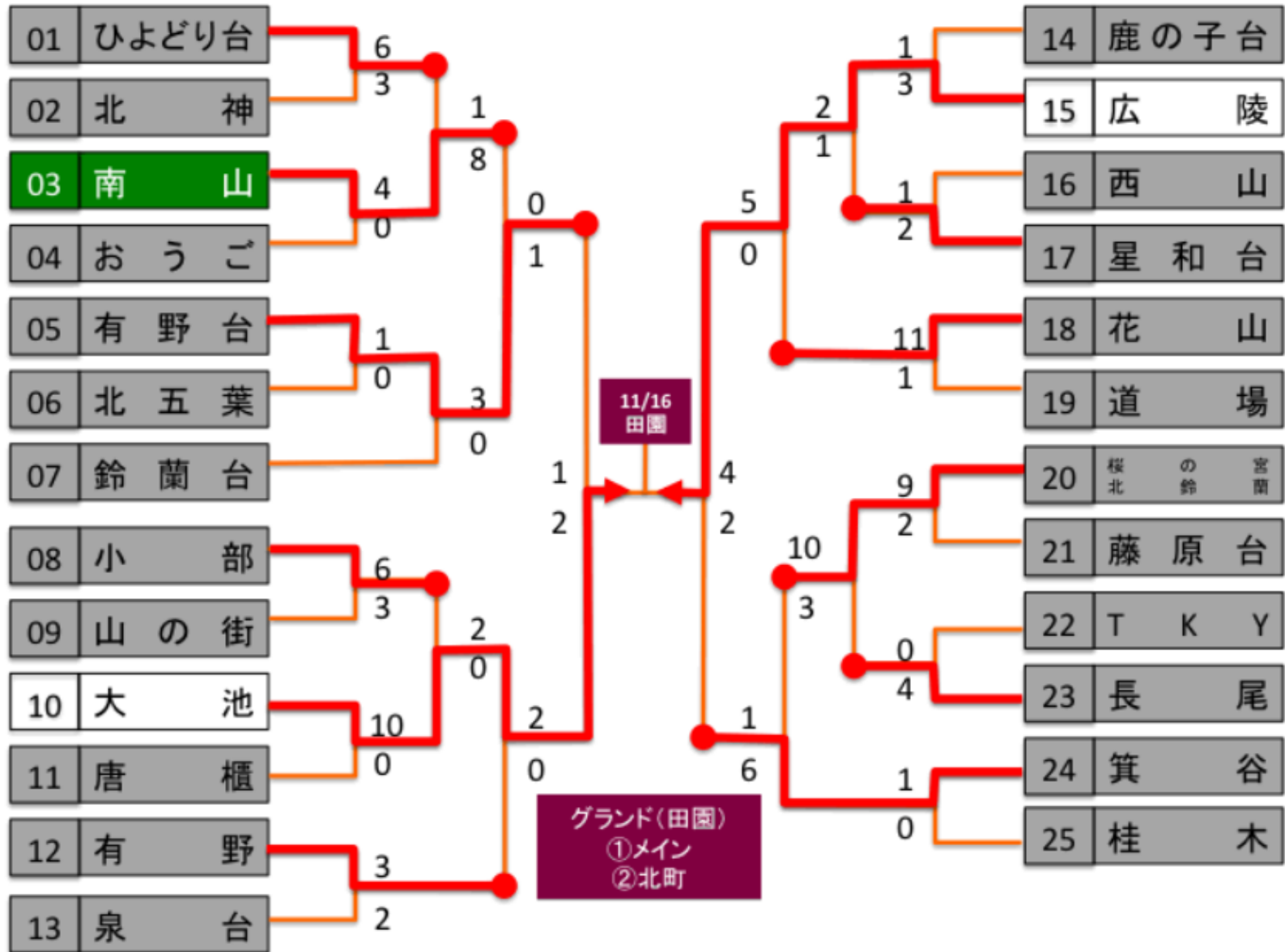
雨天中止

8月25日
 9月01日
 9月08日
 9月15日

開会式 8月18日(日) 神戸総合運動公園サブ球場
 1回戦 8月18日(日) 真陽南さくら球場 他
 2回戦 9月16日(月) 遠矢浜公園球場 他
 3回戦 9月22日(日) 真陽南さくら球場 他
 4回戦 9月23日(月) 真陽南さくら球場 他
 準決勝 決勝 9月29日(日) 須磨海浜公園球技場 他
 閉会式 9月29日(日) 須磨海浜公園球技場



第7回 北区長旗争奪軟式少年野球大会



2013.11.6

平成25年度

A前期リーグ戦

	A	泉 台	ひよどり 台	T K Y	星 和 台	北 椋 鈴 の 宮	鈴 蘭 台	勝	負	分	勝 点	得 点	失 点	得失 点差	順 位
1	泉 台		● 19-0	▲ 1-1	● 9-1	● 7-0	● 1-2	3	1	1	10	37	4	33	2
2	ひよどり台	● 0-19		▲ 2-2	● 3-1	● 5-0	● 4-5	2	2	1	7	14	27	-13	4
3	T K Y	▲ 1-1	▲ 2-2		● 4-0	● 10-0	● 1-5	2	1	2	8	18	8	10	3
4	星 和 台	● 1-9	● 1-3	● 0-4		● 7-0	▲ 4-4	1	3	1	4	13	20	-7	5
5	桜の宮 北鈴蘭	● 0-7	● 0-5	● 0-10	● 0-7		▲ 1-1	0	4	1	1	1	30	-29	6
6	鈴 蘭 台	● 2-1	● 5-4	● 5-1	▲ 4-4	▲ 1-1		3	0	2	11	17	11	6	1

	B	南 山	山 の 街	広 陵	桂 木	北 五 葉	大 池	勝	負	分	勝 点	得 点	失 点	得失 点差	順 位
7	南 山		● 5-2	● 7-0	● 2-4	● 4-0	● 1-4	3	2	0	9	19	10	9	3
8	山 の 街	● 2-5		● 2-1	● 4-8	● 3-0	● 3-7	2	3	0	6	14	21	-7	4
9	広 陵	● 0-7	● 1-2		● 5-6	● 6-2	● 2-7	1	4	0	3	14	22	-8	5
10	桂 木	● 4-2	● 8-4	● 6-5		● 6-2	● 7-4	5	0	0	15	31	17	14	1
11	北 五 葉	● 0-4	● 0-3	● 2-6	● 2-6		● 0-5	0	5	0	0	4	24	-20	6
12	大 池	● 4-1	● 7-3	● 7-2	● 4-7	● 5-0		4	1	0	12	27	13	14	2

2013.4.15

優勝決定戦 鈴蘭台 9 - 5 桂木 優勝 鈴蘭台

平成25年度 A 後期リーグ戦

2013.11.20

A	山の街	TKY	北桜の関宮	鈴蘭台	星和台	北五葉	広陵	南山	大池	桂木	ひよどり台	泉台	勝	負	分	勝点	得点	失点	得失点差
1	山の街	● 2-5	● 10-0	● 4-3	● 3-4	● 5-3	● 12-4	● 2-6	● 0-4	● 0-7	● 10-4	▲ 2-2	5	5	1	16	51	43	8
2	TKY	● 5-2	北町G 11/24②	● 1-5	● 0-4	▲ 4-4	● 6-1	● 0-11	● 1-8	● 2-12	● 7-4	● 0-8	3	6	1	10	26	60	-34
3	桜の宮 北鈴蘭	● 0-10	北町G 11/24②	● 3-6	● 4-10	● 0-7	● 4-6	● 0-8	泉台G 11/23②	● 4-16	● 1-9	● 0-7	0	9	0	0	16	79	-63
4	鈴蘭台	● 3-4	● 5-1	● 6-3	● 4-1	● 0-1	● 5-2	● 0-1	● 5-3	● 2-7	● 8-1	● 1-6	6	5	0	18	39	30	9
5	星和台	● 4-3	● 4-0	● 10-4	● 1-4	● 0-1	泉台G 11/23①	● 2-5	● 1-3	● 0-8	● 1-0	● 0-2	4	8	0	12	23	30	-7
6	北五葉	● 3-5	▲ 4-4	● 7-0	● 1-0	● 1-0	● 7-2	● 2-4	● 0-4	● 2-3	● 4-3	● 3-5	5	5	1	16	34	30	4
7	広陵	● 4-12	● 1-6	● 6-4	● 2-5	泉台G 11/23①	● 2-7	● 3-4	● 1-2	● 0-4	北町G 11/24①	● 0-7	1	8	0	3	19	53	-34
8	南山	● 6-2	● 11-0	● 8-0	● 1-0	● 5-2	● 4-2	● 4-3	▲ 3-3	北町G 11/24③	● 12-0	● 3-0	9	0	1	28	57	12	45
9	大池	● 4-0	● 8-1	泉台G 11/23②	● 3-5	● 1-3	● 4-0	● 2-1	▲ 3-3	● 5-3	● 5-4	● 2-1	7	2	1	22	37	21	16
10	桂木	● 7-0	● 12-2	● 16-4	● 7-2	● 8-0	● 3-2	● 4-0	北町G 11/24③	● 3-5	● 11-1	● 2-1	9	1	0	27	73	17	56
11	ひよどり台	● 4-10	● 4-7	● 9-1	● 1-8	● 0-1	● 3-4	北町G 11/24①	● 0-12	● 4-5	● 1-11	● 0-2	1	9	0	3	26	61	-35
12	泉台	▲ 2-2	● 8-0	● 7-0	● 6-1	● 2-0	● 5-3	● 7-0	● 0-3	● 1-2	● 1-2	● 2-0	7	3	1	22	41	13	28

平成25年度 A前期リーグ戦

北神戸軟式少年野球連盟

優勝	鈴蘭台
準優勝	桂木

優勝決定戦	鈴蘭台 9-5 桂木
-------	------------

【Aブロック】

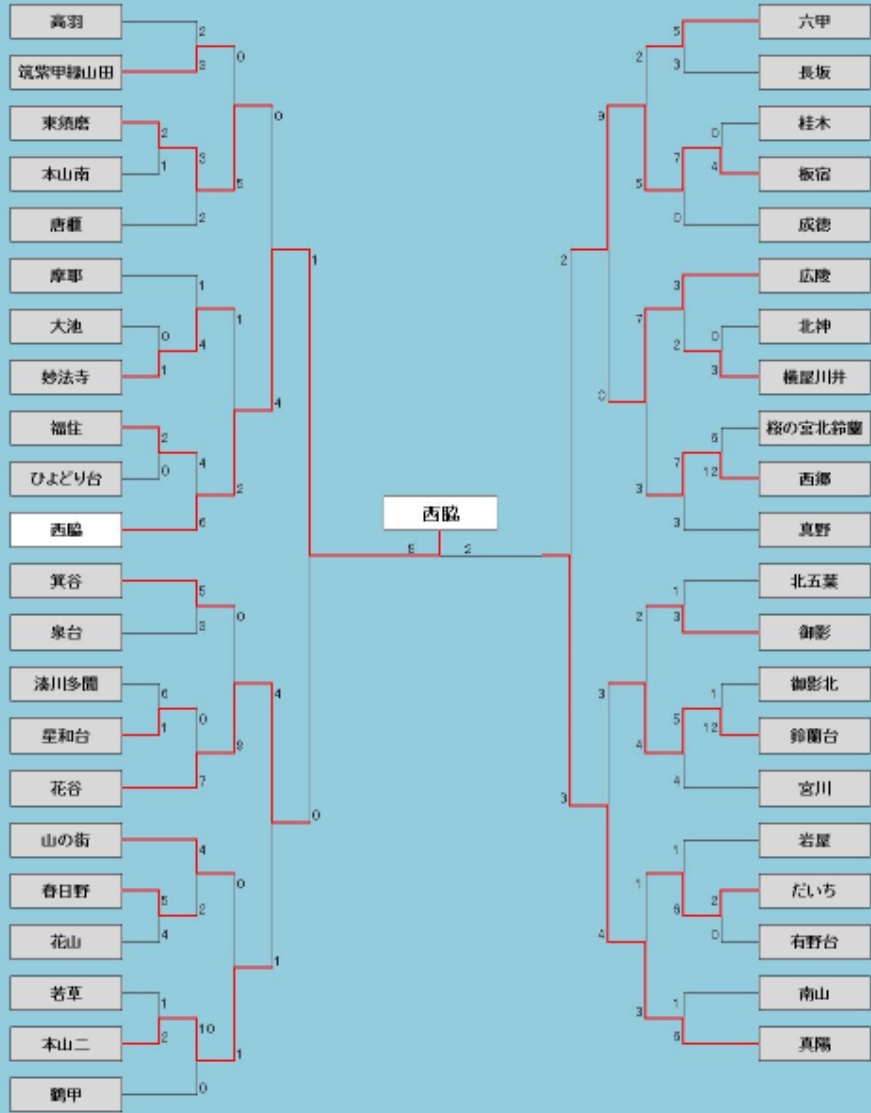
		1	2	3	4	5	6	順位	勝	負	分	試合数	勝点	得点	失点	勝率
		泉台	ひよどり台	筑紫甲緑山田	星和台	桜の宮北鈴蘭	鈴蘭台									
1	泉台		○ 19-0	△ 1-1	○ 9-1	○ 7-0	● 1-2		3	1	1	5	10	37	4	
2	ひよどり台	● 0-19		△ 2-2	○ 3-1	○ 5-0	● 4-5		2	2	1	5	7	14	27	
3	筑紫甲緑山田	△ 1-1	△ 2-2		○ 4-0	○ 10-0	● 1-5		2	1	2	5	8	18	8	
4	星和台	● 1-9	● 1-3	● 0-4		○ 7-0	△ 4-4		1	3	1	5	4	13	20	
5	桜の宮北鈴蘭	● 0-7	● 0-5	● 0-10	● 0-7		△ 1-1		0	4	1	5	1	1	30	
6	鈴蘭台	○ 2-1	○ 5-4	○ 5-1	△ 4-4	△ 1-1			3	0	2	5	11	17	11	

【Bブロック】

		7	8	9	10	11	12	順位	勝	負	分	試合数	勝点	得点	失点	勝率
		南山	山の街	広陵	桂木	北五葉	大池									
7	南山		○ 5-2	○ 7-0	● 2-4	○ 4-0	● 1-4		3	2	0	5	9	19	10	
8	山の街	● 2-5		○ 2-1	● 4-8	○ 3-0	● 3-7		2	3	0	5	6	14	21	
9	広陵	● 0-7	● 1-2		● 5-6	○ 6-2	● 2-7		1	4	0	5	3	14	24	
10	桂木	○ 4-2	○ 8-4	○ 6-5		○ 6-2	○ 7-4		5	0	0	5	15	31	17	
11	北五葉	● 0-4	● 0-3	● 2-6	● 2-6		● 0-5		0	5	0	5	0	4	24	
12	大池	○ 4-1	○ 7-3	○ 7-2	● 4-7	○ 5-0			4	1	0	5	12	27	13	

第43回 全神戸軟式少年野球選手権大会

優勝	西脇
準優勝	真陽



第16回 神戸新聞社旗争奪神戸ジュニア少年野球大会

優勝	東須磨
準優勝	花谷



H25年度 天王ダム杯トーナメント大会

北神戸軟式少年野球連盟

優勝	桂木
準優勝	大池
3位	泉台・白川B



第7回 北区長旗争奪軟式少年野球大会

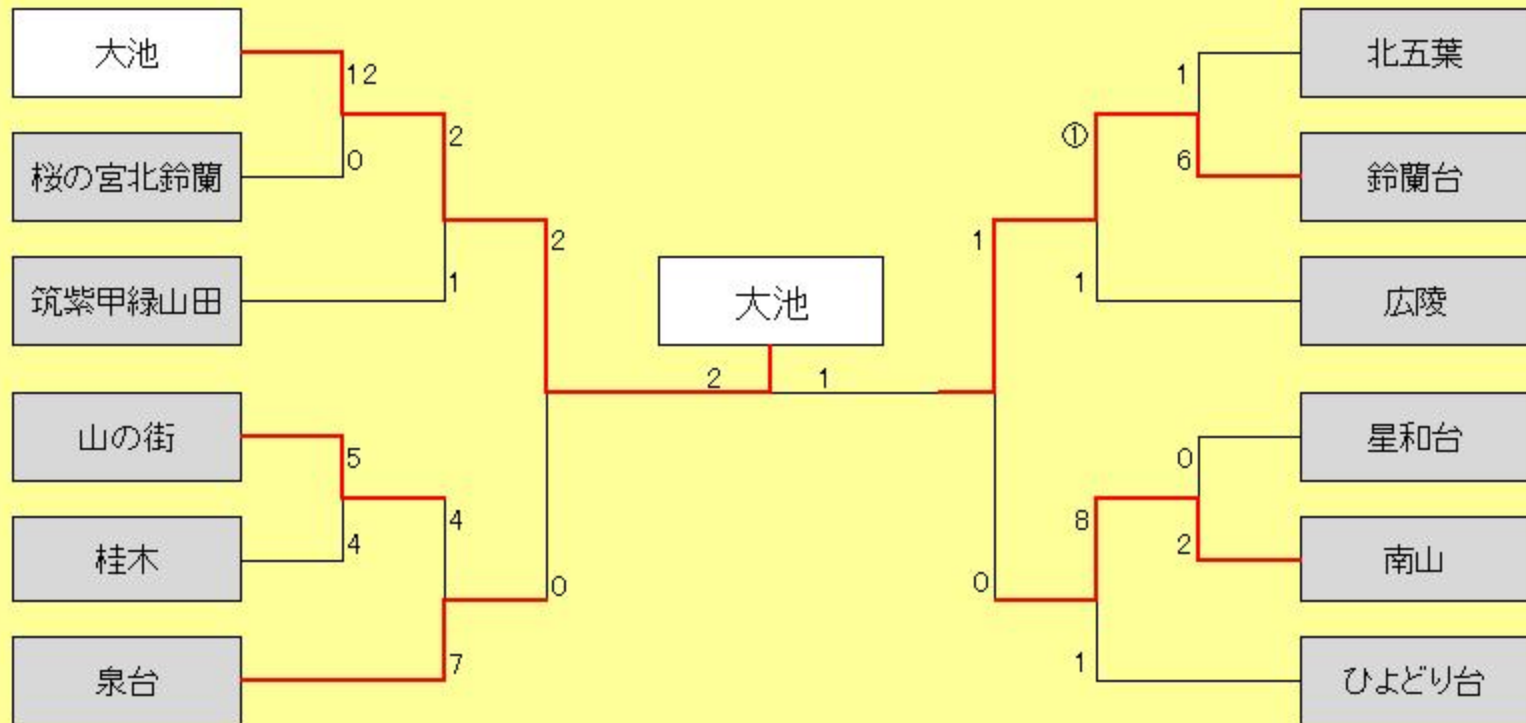
優勝	大池
準優勝	広陵



H25年度 A新人戦トーナメント大会

北神戸軟式少年野球連盟
H25.2.3~3.3

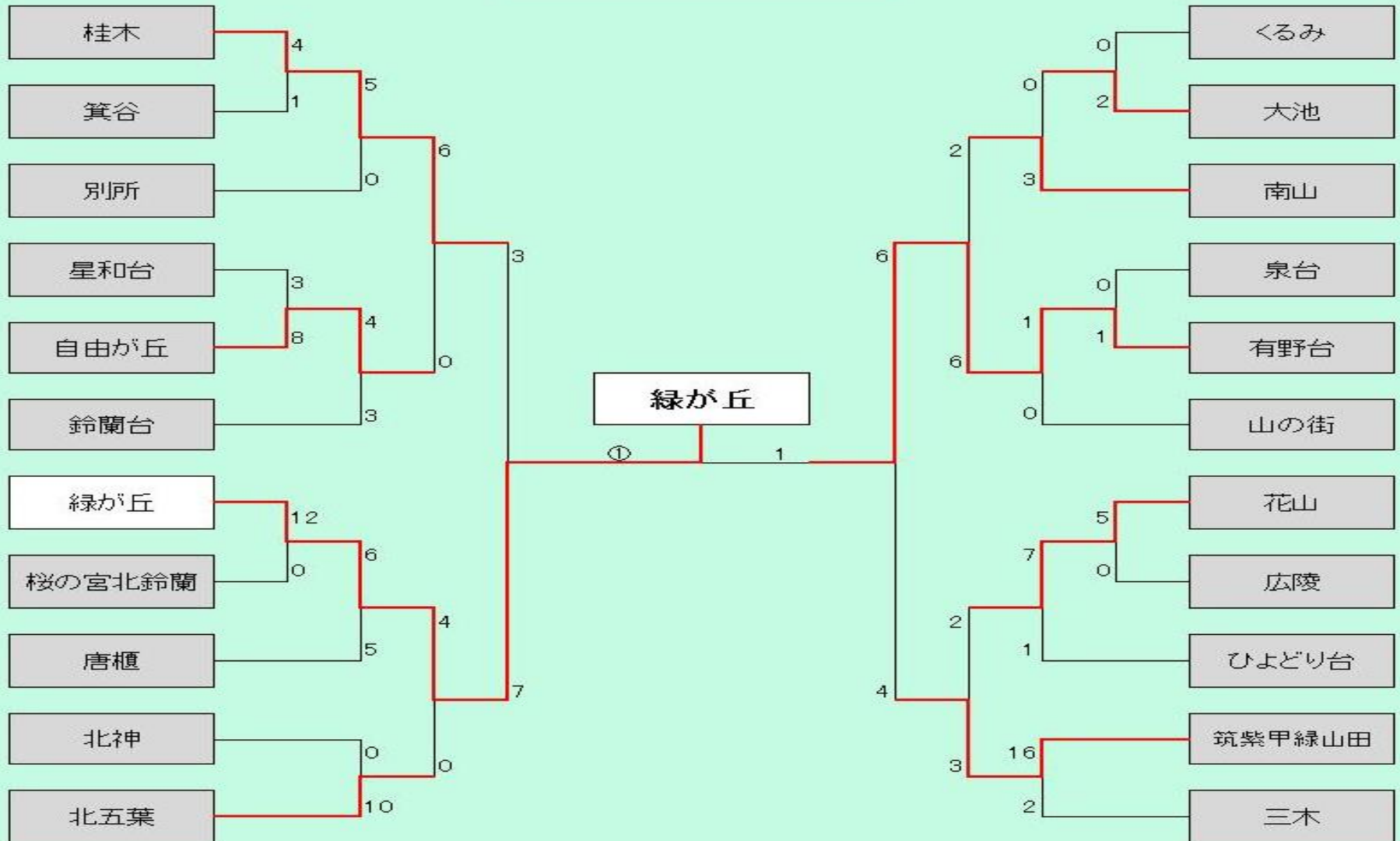
優勝	大池
準優勝	鈴蘭台
第3位	泉台
第3位	南山



第31回 神戸新聞社旗争奪新緑少年野球大会

西北神三木少年野球協議会

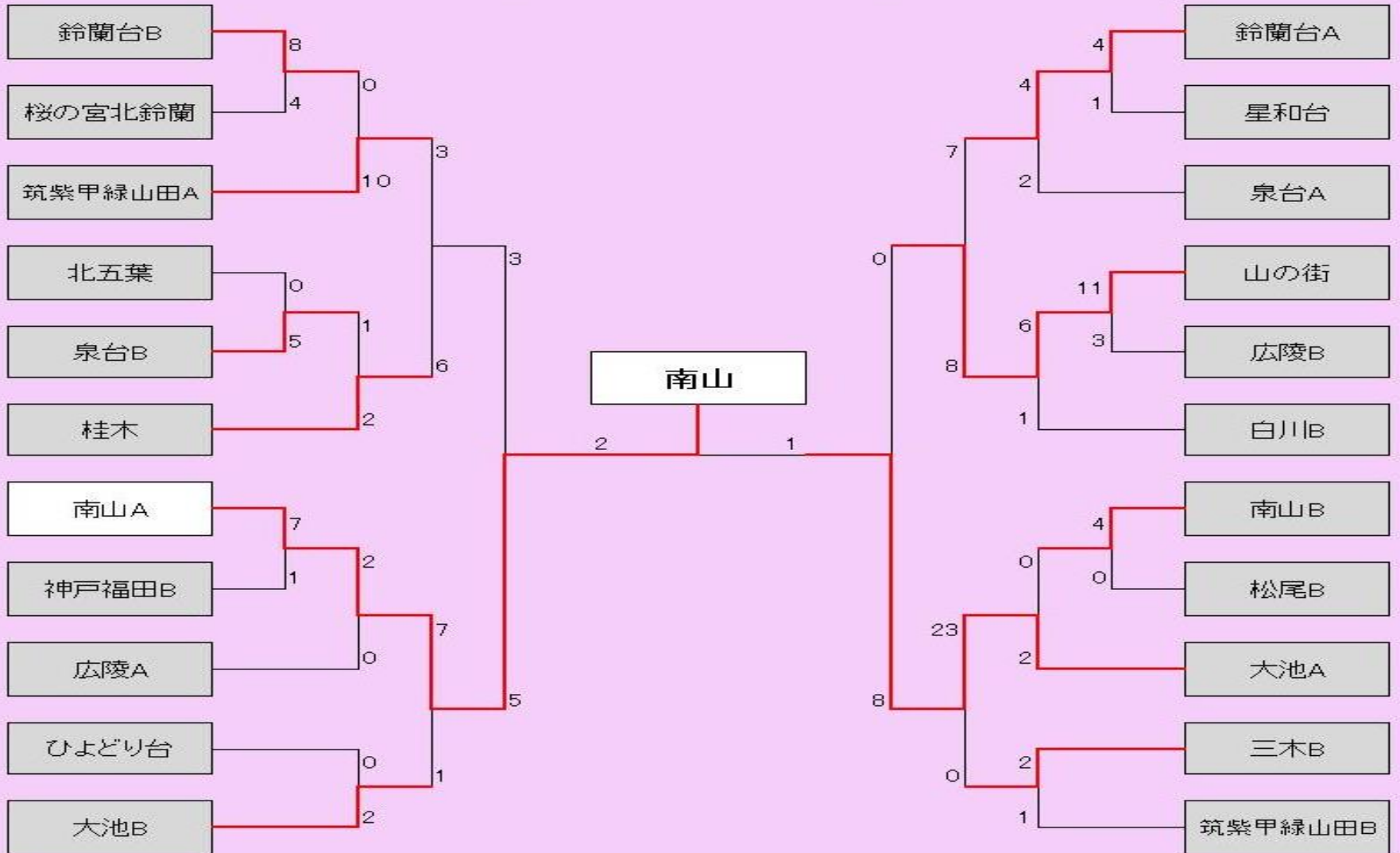
優勝	緑が丘
準優勝	有野台
3位	桂木・TKY



H25年度 会長杯トーナメント大会

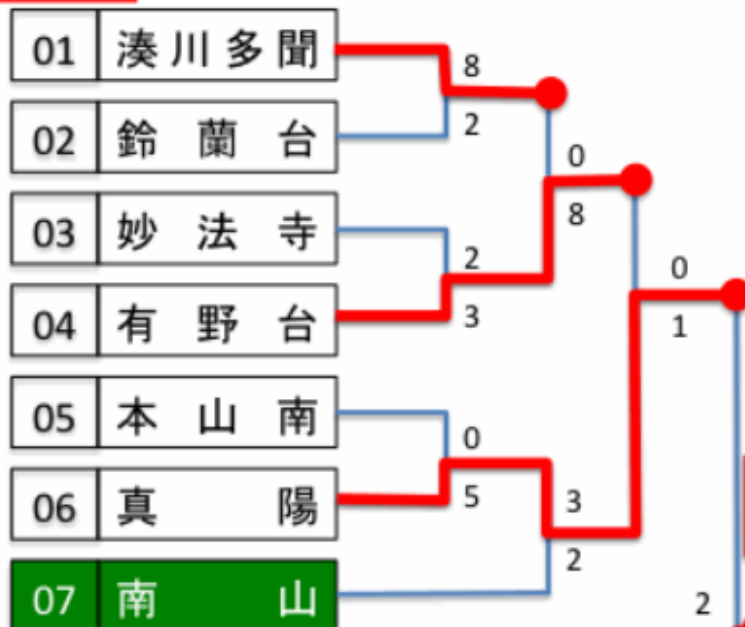
北神戸軟式少年野球連盟

優勝	南山
準優勝	大池
3位	桂木・山の街



第32回 全神戸軟式少年野球選抜大会

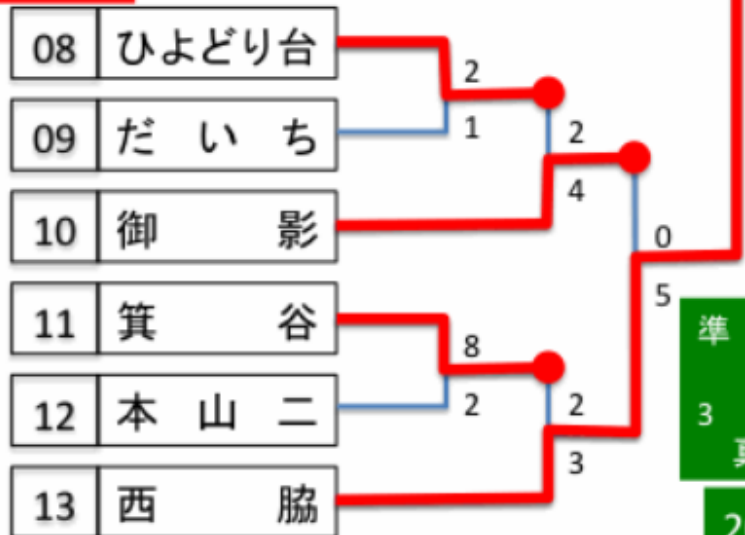
Aブロック



Cブロック



Bブロック



Dブロック



優勝
花谷

準優勝
西脇
真陽 桂木

2013.6.10